

Anschlussbox für Fisheye Kameras



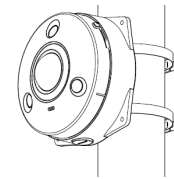
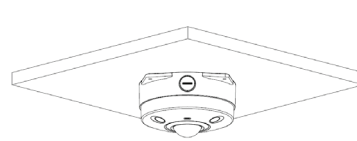
Highlights:

- Material: Aluminium

Eigenschaften

| | |
|-------------------------|--------------------|
| Material | Aluminium |
| Maße | Φ 156 mm x 39,8 mm |
| Gewicht | 0,48 kg |
| Belastung | Max. 3 kg |
| Farbe | Weiß |
| Betriebstemperatur min. | -40 °C |
| Betriebstemperatur max. | +60 °C |

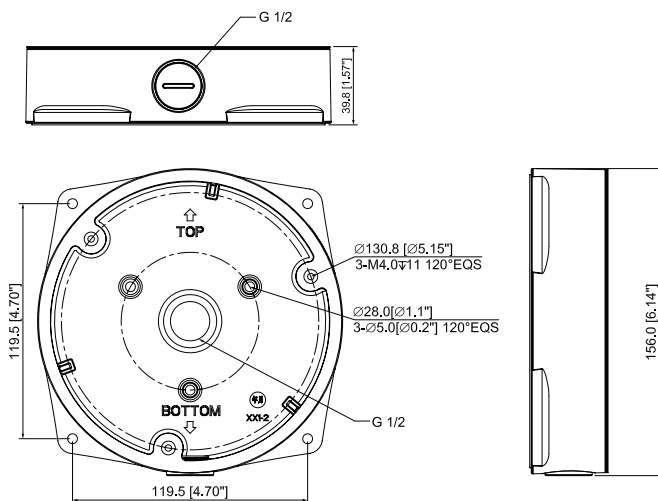
Installationsbeispiele



Installation mit Masthalterung NH-MH2

Maße

mm [inch]



Lieferumfang

Anschlussbox, Montageschrauben, 3x Dübel, Schablone zur Installation, Schraubenschlüssel

Technische Änderungen und Irrtümer vorbehalten. Abbildungen können abweichen.