

## Anschlussbox für Bullet Kameras



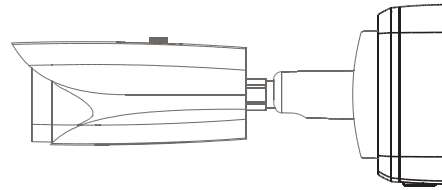
### Highlights:

- Material: Aluminium
- Schutzklasse IP66

### Eigenschaften

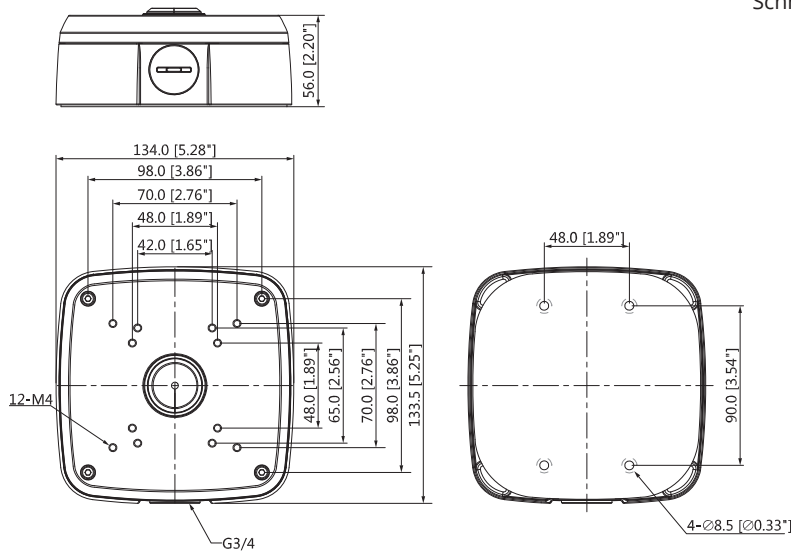
Material	Aluminium
Maße	134 mm (L) x 133,5 mm (B) x 56 mm (H)
Gewicht	0,54 kg
Gewinde	G 3/4"
Belastung	Max. 3 kg
Farbe	Weiß
IP Schutzklasse	IP66
Betriebstemperatur min.	-40 °C
Betriebstemperatur max.	+60 °C

### Installationsbeispiel



### Maße

mm [inch]



### Lieferumfang

Anschlussbox, Montageschrauben, 4x Dübel, Schraubenschlüssel

Technische Änderungen und Irrtümer vorbehalten. Abbildungen können abweichen.