

Anschlussbox für Dome Kameras



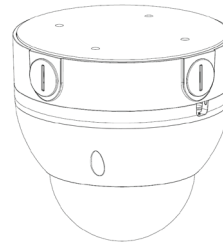
Highlights:

- Material: Aluminium

Eigenschaften

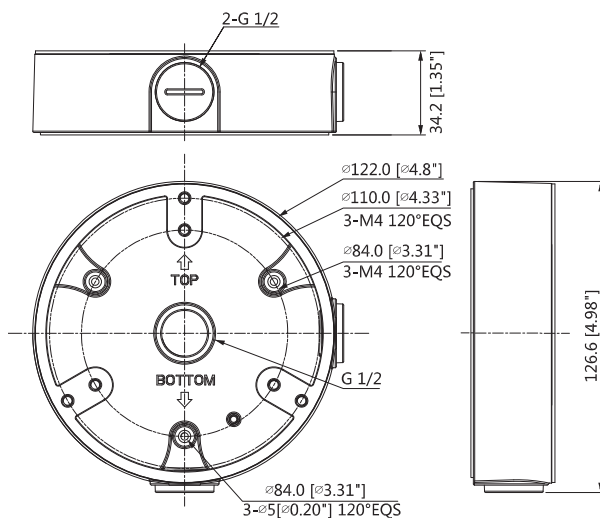
Material	Aluminium
Maße	Φ 122 mm x 34,2 mm
Gewicht	0,24 kg
Gewinde	G 1/2"
Belastung	Max. 1 kg
Farbe	Weiß
Betriebstemperatur min.	-40 °C
Betriebstemperatur max.	+60 °C

Installationsbeispiel



Maße

mm [inch]



Lieferumfang

Anschlussbox, Montageschrauben, 3x Dübel, Schraubenschlüssel

Technische Änderungen und Irrtümer vorbehalten. Abbildungen können abweichen.