

Adapter auf G1 1/2" Gewinde für PTZ Kameras

Highlights:

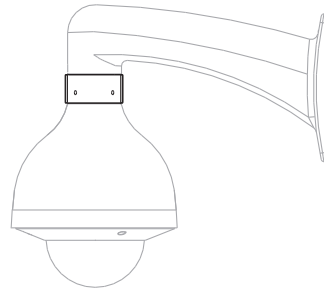
- Material: Aluminium



Eigenschaften

Material	Aluminium
Maße	Φ 60 mm x 49 mm
Gewinde	G1 1/2"
Gewicht	0,25 kg
Belastung	Max. 7 kg
Farbe	Weiß
Betriebstemperatur min.	-40 °C
Betriebstemperatur max.	+60 °C

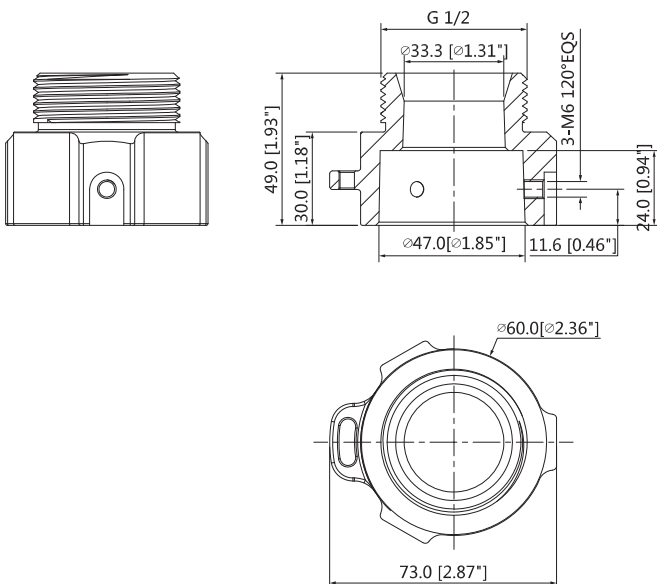
Installationsbeispiel



Installation mit
PTZ Wandhalterung

Maße

mm [inch]



Lieferumfang

Adapter

Technische Änderungen und Irrtümer vorbehalten. Abbildungen können abweichen.