

Adapter für Dome Kameras



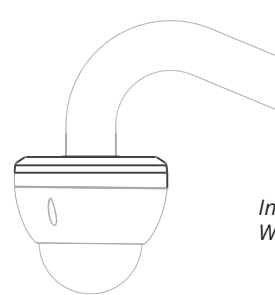
Highlights:

- Material: Aluminium

Eigenschaften

Material	Aluminium
Maße	Φ 159 mm x 35 mm
Gewicht	0,24 kg
Gewinde	G1 1/2"
Belastung	Max. 3 kg
Farbe	Weiß
Betriebstemperatur min.	-40 °C
Betriebstemperatur max.	+60 °C

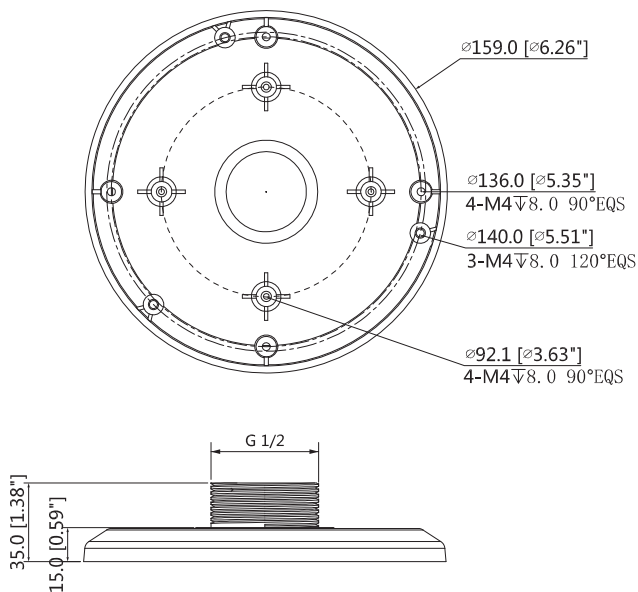
Installationsbeispiel



Installation mit
Wandhalterung NH-WH4

Maße

mm [inch]



Lieferumfang

Adapter

Technische Änderungen und Irrtümer vorbehalten. Abbildungen können abweichen.