

Decken- und Wandhalterung für NI-B5436



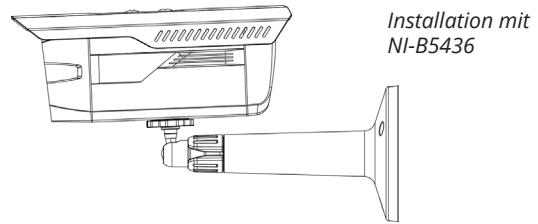
Highlights:

- Material: Aluminium

Eigenschaften

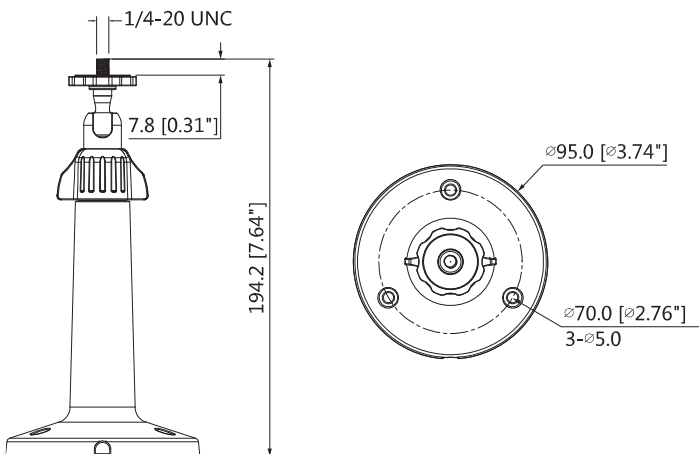
Material	Aluminium
Maße	Φ 194,2 mm x 95 mm
Gewicht	0,18 kg
Gewinde	G1 1/4"
Belastung	Max. 1 kg
Farbe	Weiß
Betriebstemperatur min.	-40 °C
Betriebstemperatur max.	+60 °C

Installationsbeispiel



Maße

mm [inch]



Lieferumfang

Deckenhalterung, Montageschrauben, 3x Dübel

Technische Änderungen und Irrtümer vorbehalten. Abbildungen können abweichen.