

Halterung für Dome Kameras, Innendeckenmontage



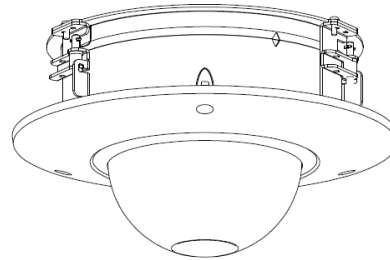
Highlights:

- Material: SECC Stahl und Kunststoff

Eigenschaften

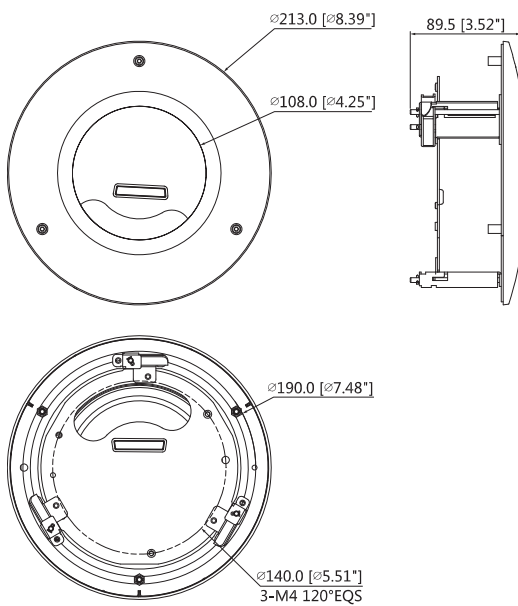
Material	SECC Stahl und Kunststoff
Maße	Φ 213 mm x 89,5 mm
Gewicht	0,61 kg
Belastung	Max. 1,5 kg
Farbe	Weiß
Betriebstemperatur min.	-40 °C
Betriebstemperatur max.	+60 °C

Installationsbeispiel



Maße

mm [inch]



Lieferumfang

Halterung, Montageschrauben, Schraubenschlüssel

Technische Änderungen und Irrtümer vorbehalten. Abbildungen können abweichen.