

Wandhalterung für PTZ und Dome Kameras



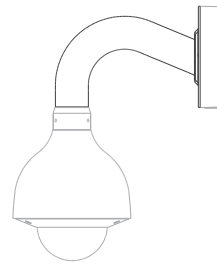
Highlights:

- Material: Aluminium

Eigenschaften

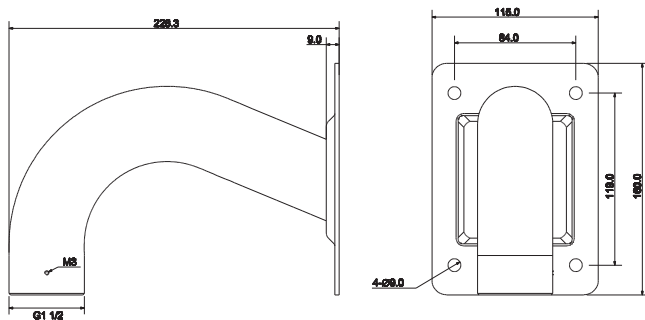
Material	Aluminium
Maße	115 mm (L) x 160 mm (B) x 228 mm (H)
Gewinde	G1 1/2"
Gewicht	0,49 kg
Belastung	Max. 3 kg
Farbe	Weiß
Betriebstemperatur min.	-40 °C
Betriebstemperatur max.	+60 °C

Installationsbeispiel



Maße

mm [inch]



Lieferumfang

Wandhalterung, Montageschrauben, Schraubenschlüssel

Technische Änderungen und Irrtümer vorbehalten. Abbildungen können abweichen.