

Wandhalterung für NI-B5436

Highlights:

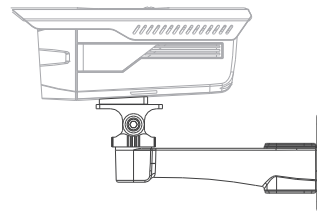
- Material: Aluminium



Eigenschaften

Material	Aluminium
Maße	190 mm (L) x 58 mm (B) x 80 mm (H)
Gewicht	0,24 kg
Belastung	Max. 1 kg
Farbe	Weiß
Betriebstemperatur min.	-40 °C
Betriebstemperatur max.	+60 °C

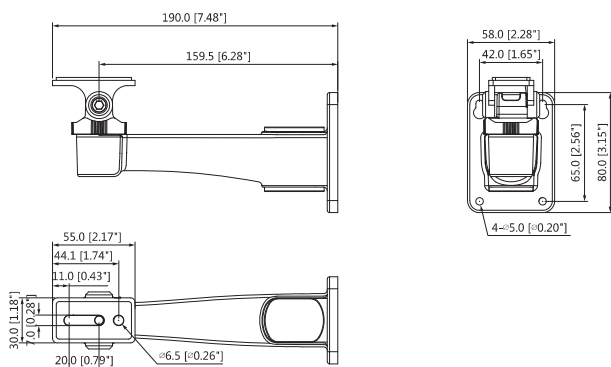
Installationsbeispiel



Installation mit
NI-B5436

Maße

mm [inch]



Lieferumfang

Wandhalterung, Montageschrauben, 4x Dübel, Schraubenschlüssel

Technische Änderungen und Irrtümer vorbehalten. Abbildungen können abweichen.