

5 MP HDCVI Dome Kamera PoC mit Motorzoom



Highlights:

- 5 Megapixel Bildsensor
- WDR Gegenlichtfilter (120 dB)
- 2,7 mm - 13,5 mm Motorzoom Objektiv
- 60 m Smart IR Nachtsicht
- 31,4° - 113° Blickwinkel
- PoC Stromversorgung (Power over Coax)*

Kamera

Bildsensor	1/2,7" 5 Megapixel CMOS
Auflösung	2880 (H) × 1620 (V)
Scanning System	Progressiv
Min. Beleuchtungsstärke	0,01 Lux / F1.6
Signal-Rausch-Verhältnis	Mehr als 65 dB

Kamera-Eigenschaften

Nachtsicht	60 m
Umschaltung Tag/Nacht	Automatisch/Manuell
Gegenlichtkompensation	BLC / HLC / HLC-Pro / WDR (120 dB)
Weißabgleich	Auto / Manuell
Verstärkungsregelung	Auto / Manuell
Rauschunterdrückung	3D NR

Objektiv

Brennweite	2,7 mm - 13,5 mm Motorzoom
Max. Blende	F1.6
Fokussteuerung	Auto / Manuell
Blickwinkel	H: 31,4° - 113°, V: 17,6° - 58°
Nahfokuserfernung	0,8 m

Sichtweite

Weitwinkel (min. Brennweite)	Identifizierung: 6,4 m / Erkennung: 12,8 m Beobachtung: 25,6 m / Wahrnehmung: 64 m
Zoom (max. Brennweite)	Identifizierung: 21 m / Erkennung: 42 m Beobachtung: 84 m / Wahrnehmung: 210 m

Video

Auflösung	5 MP (2880 × 1620)
Bildrate	25 bps @ 5 MP, 25 bps @ 4 MP
Videoausgang	1 Kanal BNC HDCVI / CVBS / TVI / AHD
OSD Menü	Mehrsprachig
BLC Modus	BLC / HLC / HLC-Pro / WDR (120 dB)
WDR	120 dB
Smart IR	Auto / Manuell

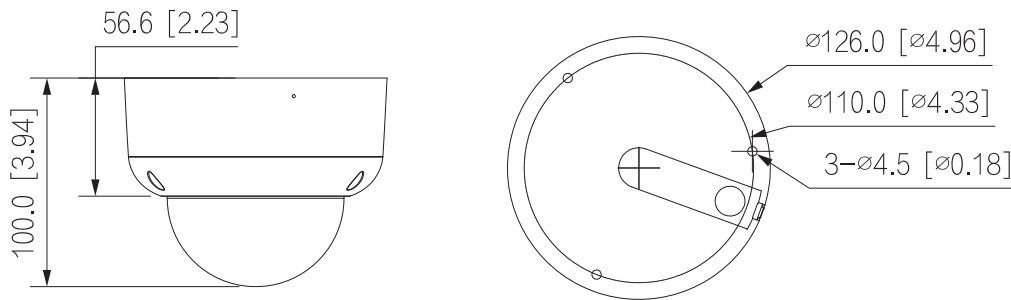
Allgemein

Stromversorgung	12 V DC, PoC AT (nur HDCVI)
Energieverbrauch	< 7,6 W
Betriebstemperatur min.	-30 °C
Betriebstemperatur max.	+60 °C
IP Schutzklasse	IP67
IK Schutzart	IK10
Maße	Φ 126 mm × 100 mm
Gewicht	0,66 kg

*für die Stromversorgung über PoC wird ein PoC-fähiger Rekorder benötigt

Maße

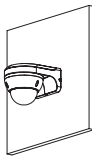
mm [inch]



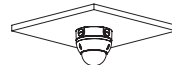
Zubehör (optional) / Installationsbeispiele



NH-WH1



NH-AB5



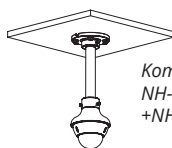
NH-MH2



Kombination:
NH-MH2
+NH-WH1



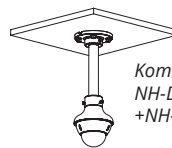
NH-DH9



Kombination:
NH-DH9
+NH-DH4



NH-DH4



Kombination:
NH-DH9
+NH-DH4



NH-AB9

Lieferumfang

Kamera, Bedienungsanleitung, Montagezubehör

Technische Änderungen und Irrtümer vorbehalten. Abbildungen können abweichen.