

## 4 MP HDCVI Eyeball Kamera mit Motorzoom



### Highlights:

- 4 Megapixel Bildsensor
- WDR Gegenlichtfilter (120 dB)
- 3,7 mm - 11 mm Vario Motorzoom Objektiv
- Hohe Lichtempfindlichkeit
- 60 m Smart IR Nachtsicht
- 47,2° - 114,3° Blickwinkel

#### Kamera

Bildsensor	1/1,8" 4 Megapixel CMOS
Auflösung	2560 (H) × 1440 (V)
Scanning System	Progressiv
Min. Beleuchtungsstärke	0,002 Lux / F1.9
Signal-Rausch-Verhältnis	Mehr als 65 dB

#### Kamera-Eigenschaften

Nachtsicht	60 m
Umschaltung Tag/Nacht	Automatisch / Manuell
Gegenlichtkompensation	BLC / HLC / WDR (120 dB)
Weißabgleich	Auto / Manuell
Verstärkungsregelung	AGC
Rauschunterdrückung	2D / 3D

#### Objektiv

Brennweite	3,7 mm - 11 mm Motorzoom
Max. Blende	F1.9
Fokussteuerung	Auto / Manuell
Blickwinkel	H: 47,2° - 114,4°
Nahfokuserfernung	1,5 m

#### Sichtweite

Weitwinkel (min. Brennweite)	Identifizierung: 6 m / Erfassung: 12 m Erkennung: 23 m / Beobachtung: 58 m
Zoom (max. Brennweite)	Identifizierung: 13 m / Erfassung: 26 m Erkennung: 52 m / Beobachtung: 131 m

#### Video

Auflösung	4 MP (2560 × 1440)
Bildrate	25 bps @ 4 MP, 25 bps @ 2MP
Videoausgang	1 Kanal BNC HDCVI / CVBS Umschaltbar per DIP Schalter
OSD Menü	Mehrsprachig
BLC Modus	BLC / HLC / WDR

WDR	120 dB
Smart IR	Auto / Manuell

#### Audio

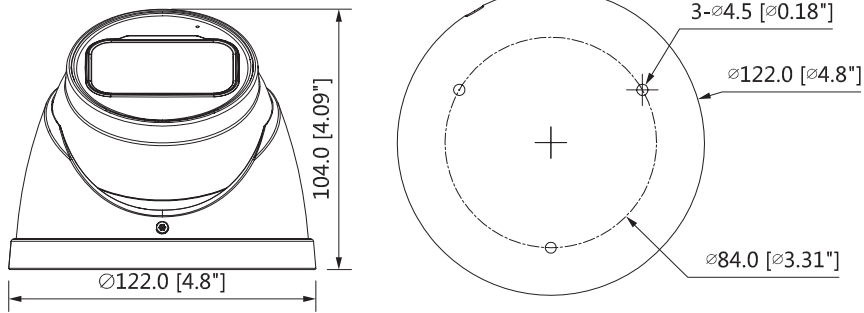
Anschlüsse	1 Kanal Audio In
------------	------------------

#### Allgemein

Netzteil	12 V DC
Energieverbrauch	< 7,9 W
Betriebstemperatur min.	-30 °C
Betriebstemperatur max.	+60 °C
IP Schutzklasse	IP67
Maße	Φ 122 mm × 107 mm
Gewicht	0,6 kg

## Maße

mm [inch]



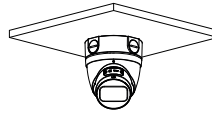
## Zubehör (optional) / Installationsbeispiele



NH-WH1



NH-AB3



NH-MH2



Kombination:  
NH-MH2  
+NH-WH1



NH-AB9

## Lieferumfang

Kamera, Bedienungsanleitung, Montagezubehör

Technische Änderungen und Irrtümer vorbehalten. Abbildungen können abweichen.