

2 MP HDCVI Minikamera mit Festbrennweite



Highlights:

- 2 Megapixel Bildsensor
- WDR Gegenlichtfilter (120dB)
- 2,8 mm Festbrennweite
- Hohe Lichtempfindlichkeit
- 103° Blickwinkel

Kamera

| | |
|--------------------------|---------------------------|
| Bildsensor | 1 / 2.8" 2 Megapixel CMOS |
| Auflösung | 1920 (H) × 1080 (V) |
| Scanning System | Progressiv |
| Min. Beleuchtungsstärke | 0,004 Lux / F2.4 |
| Signal-Rausch-Verhältnis | Mehr als 65 dB |

Kamera-Eigenschaften

| | |
|------------------------|--------------------------|
| Nachtsicht | / |
| Gegenlichtkompensation | BLC / HLC / WDR (120 dB) |
| Weißabgleich | Auto / Manuell |
| Verstärkungsregelung | AGC |
| Rauschunterdrückung | 3D DNR |

Objektiv

| | |
|-------------------|-----------------|
| Brennweite | 2,8 mm |
| Max. Blende | F2.4 |
| Fokussteuerung | Auto / Manuell |
| Blickwinkel | H: 103°, V: 59° |
| Nahfokuserfernung | 0,5 m |

Sichtweite

| | |
|------------------------------|--|
| Weitwinkel (min. Brennweite) | Identifizierung: 4,2 m / Erfassung: 8,4 m Erkennung: 16,8 m / Beobachtung: 42,1 m |
|------------------------------|--|

Video

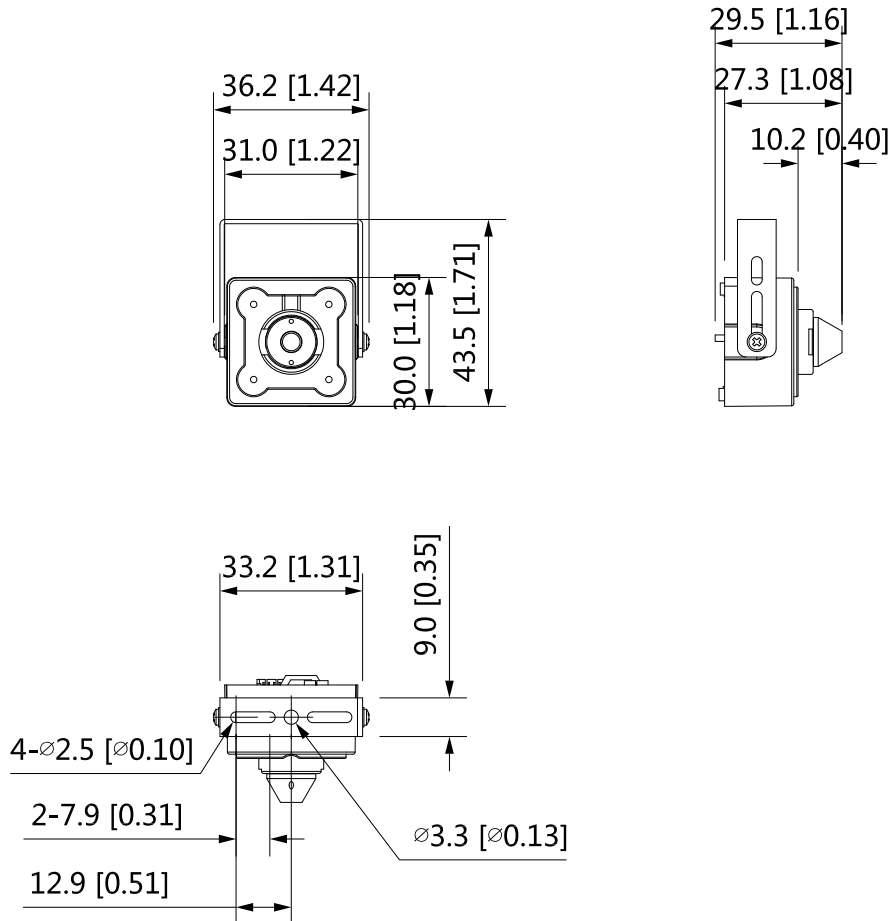
| | |
|--------------|--|
| Auflösung | 2 MP (1920 × 1080), 1 MP (1280 × 720), 960H (960 × 576 / 960 × 480) |
| Bildrate | 25 bps @ 2MP |
| Videoausgang | 1 Kanal BNC HDCVI / CVBS / TVI / AHD |
| OSD Menü | Mehrsprachig |
| BLC Modus | BLC / HLC / WDR |
| WDR | 120 dB |

Allgemein

| | |
|-------------------------|--|
| Netzteil | 12 V DC |
| Energieverbrauch | < 2,11 W |
| Betriebstemperatur min. | -30 °C |
| Betriebstemperatur max. | +60 °C |
| Maße | 30 mm x 31mm x 29,5 mm (zzgl. Halterung) |
| Gewicht | 0,04 kg |

Maße

mm [inch]



Lieferumfang

Kamera, Bedienungsanleitung, Montagezubehör, Haltebügel

Technische Änderungen und Irrtümer vorbehalten. Abbildungen können abweichen.