

2 MP HDCVI PTZ Kamera



Highlights:

- 2 Megapixel STARVIS™ CMOS Bildsensor
- H.265 Kompression
- PTZ Kamera 360° schwenkbar und 90° neigbar
- 15x optischer Zoom
- Max. 300°/s Geschwindigkeit
- Intelligente Video Analyse (IVS)

Kamera

Bildsensor	1/2,8" 2 Megapixel CMOS
Auflösung	1920 (H) × 1080 (V)
Scanning System	Progressiv
Min. Beleuchtungsstärke	0,005 Lux / F1.6
Signal-Rausch-Verhältnis	Mehr als 65 dB

Kamera-Eigenschaften

Nachtsicht	/
Gegenlichtkompensation	BLC / HLC / WDR (120 dB)
Weißabgleich	Auto / Manuell
Verstärkungsregelung	AGC
Rauschunterdrückung	2D / 3D

Objektiv

Brennweite	5 mm–75 mm
Max. Blende	F1.6 – F2.8
Fokusteuerung	Auto / Manuell
Blickwinkel	H: 5,1° - 58,9°
Nahfokulentfernung	1 - 1,5 m

Sichtweite

Weitwinkel (min. Brennweite)	Identifizierung: 103 m / Erfassung: 205 m Erkennung: 409 m / Beobachtung: 1034 m
------------------------------	---

Video

Auflösung	2 MP (1920 × 1080)
Bildrate	25 bps @ 2MP
Videoausgang	1 Kanal BNC HDCVI / CVBS / TVI / AHD
OSD Menü	Mehrsprachig
BLC Modus	BLC / HLC / WDR
WDR	120 dB

PTZ

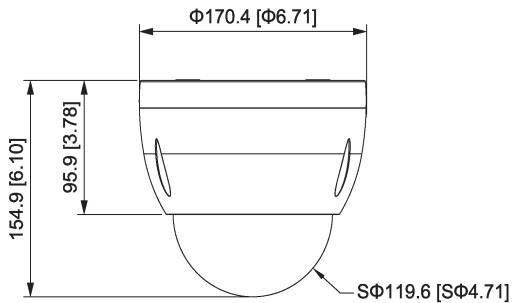
Schwenk/Neigungsbereich	Schwenken: 0° – 360° endlos; Neigen: -2° – 90°
Manuelle Geschwindigkeit	Schwenken: 300°/s; Neigen: 200°/s
Preset Speed	Schwenken: 300°/s; Neigen: 200°/s
Preset	300
PTZ Modus	5 Bewegungsmuster, 8 Touren, Auto Scan, Auto Schwenken
Geschwindigkeits Setup	Unterstützt
Leerlauf	Voreinstellung / Schwenken / Scan / Tour / Pattern

Allgemein

Netzteil	12 V DC / 5 A
Energieverbrauch	< 12 W
Betriebstemperatur min.	-30 °C
Betriebstemperatur max.	+60 °C
IP Schutzklasse	IP66
IK Schutzart	IK10
Maße	Φ 155 mm × 170 mm
Gewicht	1,8 kg

Maße

mm [inch]

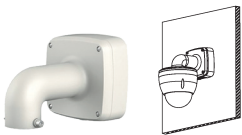


Zubehör (enthalten)

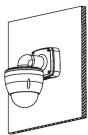


Netzteil

Zubehör (optional) / Installationsbeispiele



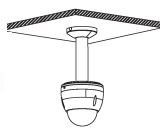
NH-WH3



Kombination:
NH-WH3
+NH-DH11



NH-DH11



Kombination:
NH-DH11
+NH-DH1



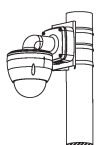
NH-DH1



Kombination:
NH-DH1
+NH-DH11



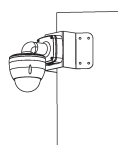
NH-MH1



Kombination:
NH-DH11
+NH-WH3
+NH-MH1



NH-FH1



Kombination:
NH-DH11
+NH-WH3
+NH-FH1

Lieferumfang

Kamera, Netzteil, Bedienungsanleitung, Montagezubehör

Technische Änderungen und Irrtümer vorbehalten. Abbildungen können abweichen.