

## 2 MP IP Bullet Kamera mit Festbrennweite



### Highlights:

- 2 Megapixel Bildsensor
- WDR Gegenlichtfilter (120 dB)
- 2,8 mm Festbrennweite
- PoE / ePoE Stromversorgung
- Micro SD Karten Slot
- 30 m Smart IR Nachtsicht
- 106° Blickwinkel
- H.265 Kompression
- Intelligente Video Analyse (IVS)

#### Kamera

Bildsensor	1/2,8 2 Megapixel STARVIS™ CMOS
Auflösung	1920 (H) x 1080 (V)
Scanning System	Progressiv
Min. Beleuchtungsstärke	0,002 Lux / F1.6
Signal-Rausch-Verhältnis	Mehr als 50 dB

#### Kamera Eigenschaften

Nachtsicht	30 m
Umschaltung Tag/Nacht	Automatisch/Manuell
Gegenlichtkompensation	BLC / HLC / WDR (120 dB)
Weißabgleich	Auto / Natürlich / Nacht / Outdoor / Manuell
Verstärkungsregelung	Auto / Manuell
Rauschunterdrückung	3D DNR
Privatzonenmaskierung	Bis zu 4 Bereiche

#### Objektiv

Brennweite	2,8 mm
Max. Blende	F1.6
Fokussteuerung	Fixiert
Blickwinkel	H: 106°, V: 57°
Nahfokuserfernung	0,6 m

#### Sichtweite

Weitwinkel (min. Brennweite)	Identifizierung: 3,9 m / Erfassung: 7,7 m Erkennung: 15,4 m / Beobachtung: 38,6 m
------------------------------	--

#### Intelligentes Video System

Perimeterschutz	Alarm bei Personen und Fahrzeugen, Versammlung, Parkraumüberwachung, Linienüberschreitung und Bereichseindringen, Verhindern von Falschalarmen durch Tiere, Vegetation und grelles Licht
-----------------	--

#### Gesichtsdetektion

Der Algorithmus der Kamera erkennt Gesichter automatisch. Bei Bedarf kann das Ziel verfolgt werden. Eine Snapshot Funktion wird ebenfalls unterstützt.

#### Personenzählung

Zählung bei Betreten/Verlassen eines Bereichs, Verweilen innerhalb eines Bereichs und Verweildauer, Warteschlangenmanagement, Erstellung von Reports

#### Video

Kompression	H.265, H.264
Auflösung	2 MP (1920 x 1080) 1,3 MP (1280 x 960) / 1 MP (1280 x 720) D1 (704 x 576 / 704 x 480) / VGA (640 x 480) CIF (352 x 288 / 352 x 240)
Bildrate	main stream (1920 x 1080 @ 1-25 fps) sub stream (704 x 576 @ 1-25 fps) third stream (1920 x 1080 @ 1-6 fps)
Bitrate	H.264: 32 kbps-8192 kbps, H.265: 19 kbps-7424 kbps

#### Netzwerk

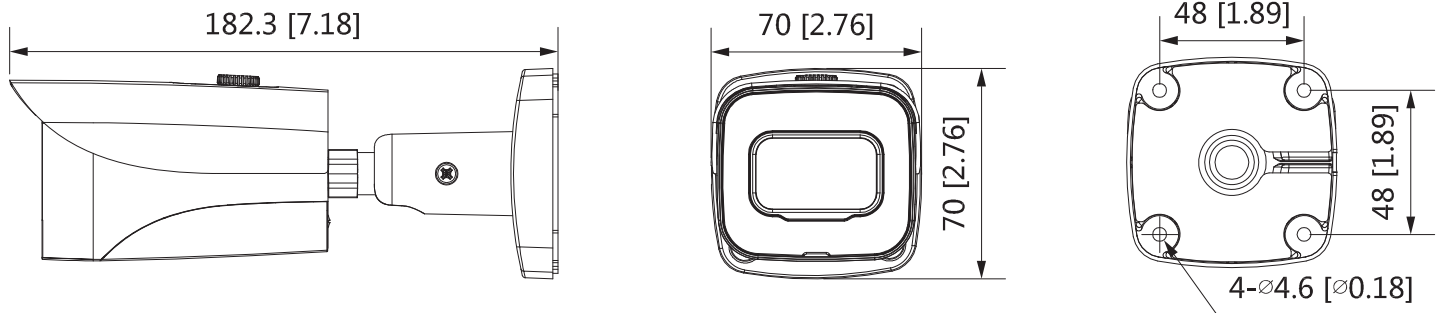
Netzwerkanschluss	RJ-45 (10 / 100Base-T)
Protokoll	IPv4, IPv6, HTTP, TCP, UDP, ARP, RTP, RTSP, RTCP, RTMP, SMTP, FTP, SFTP, DHCP, DNS, DDNS, QoS, UPnP, NTP, Multicast, ICMP, IGMP, NFS, PPPoE, SNMP
Kompatibilität	ONVIF (Profile S / Profile G / Profile T), CGI, P2P, Milestone, Genetec
Max. Benutzer Zugang	20 Benutzer
Speicher	Micro SD Karte bis 256 GB
Management Software	Smart PSS, DSS, DMSS
Smartphone	iOS, Android

## Allgemein

Netzteil	12 V DC PoE (802.3af), ePoE
Energieverbrauch	< 6,8 W
Betriebstemperatur min.	-40 °C
Betriebstemperatur max.	+60 °C
IP Schutzklasse	IP67
Maße	182 mm (L) × 70 mm (B) × 70 mm (H)
Gewicht	0,47 kg

## Maße

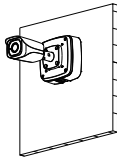
mm [inch]



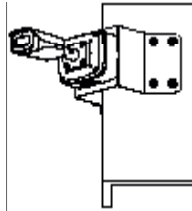
## Zubehör (optional)



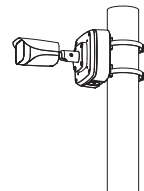
NH-AB2



NH-FH1



NH-MH2



## Lieferumfang

Kamera, Bedienungsanleitung, Montagezubehör

Technische Änderungen und Irrtümer vorbehalten. Abbildungen können abweichen.