

4 MP IP Bullet Kamera Motorzoom mit Kennzeichenerkennung



Highlights:

- 4 Megapixel Bildsensor
- WDR Gegenlichtfilter (140dB)
- 2,7 - 12 mm Motorzoom Objektiv
- Intelligente Kennzeichenerfassung und Speicherung
- 92° Blickwinkel
- Intelligente Video Analyse (IVS)
- PoE

Kamera

Bildsensor	1/1,8" 4 Megapixel CMOS
Auflösung	2688 (H) × 1520 (V)
Scanning System	Progressiv
Min. Beleuchtungsstärke	0,001 Lux / F1.4
Signal-Rausch-Verhältnis	Mehr als 56 dB

Kamera Eigenschaften

Nachtsicht	Videoaufzeichnung: 30 m Kennzeichenerkennung: 10 m
Umschaltung Tag/Nacht	Automatisch/Manuell
Gegenlichtkompensation	BLC / HLC / WDR (140 dB)
Weißabgleich	Auto / Natürlich / Nacht / Outdoor / Manuell
Verstärkungsregelung	Auto / Manuell
Rauschunterdrückung	3D NR
Privatzonenmaskierung	Bis zu 4 Bereiche
Erfassungsreichweite	3 - 8 m
Fahrbahnbreite	3 - 4 m

Objektiv

Brennweite	2,7 - 12 mm
Max. Blende	F1.4
Fokusteuerung	Automatisch, manuell
Blickwinkel	H: 46,1 - 92°, V: 26 - 49°

Sichtweite

Weitwinkel (min. Brennweite)	Identifizierung: 6 m / Erkennung: 12,1 m Beobachtung: 24,2 m / Wahrnehmung: 60,4 m
Zoom (max. Brennweite)	Identifizierung: 12,9 m / Erkennung: 25,7 m Beobachtung: 51,5 m / Wahrnehmung: 128,7 m

Intelligentes Video System

Perimeterschutz	Bereichseindringen, Herumlungern, bis zu 4 Bereiche
Selbstständige Szenenanpassung	Die selbstständige Szenenanpassung erkennt Umgebungsbedingungen wie Regen, Nebel, Gegenlicht, schwaches Licht und Flimmern und passt die Bildparameter an die jeweiligen Bedingungen an

Kennzeichenerfassung

KI Erkennung	Erkennung von Fahrzeugtyp, Marke, Nummernschild, Fahrzeugfarbe, Vorhandensein eines Nummernschilds
Metadaten	Intelligente Erfassung und Speicherung von Kennzeichen
Fahrzeug Logos	Erkennung von 147 Fahrzeugmarken
Fahrzeugtypen	Bus, Lastwagen, Auto
Fahrzeugfarben	Grau, Schwarz, Weiß, Silber, Blau, Grün, Violett, Rot, Orange, Pink, Braun, Gelb
Unterstützte Regionen	Europa, russischsprachige Teile Zentralasiens, Naher Osten, Teile von Südamerika, USA, Kanada
Erfassungsrate	≥ 99%
Erkennungsrate	≥ 98%
Maximale Erfassung	10.000 Fahrzeuge
Max. Anzahl Verbindungen	10
Maximale Geschwindigkeit	Erkennung bis 80 km/h
Freigabeliste	110.000
Sperrliste	110.000

Video

Kompression	H.265, H.264
Auflösung	4 MP (2688 × 1520) 2 MP (1920 × 1080) 1 MP (1280 × 720) Sub Stream: 1 MP (1280 × 720) 960H (960 × 576 / 960 × 480) D1 (704 × 576 / 704 × 480) / CIF (352 × 288 / 352 × 240)
Bildrate	main stream: 2688 × 1520 @ 1-25 bps 1920 × 1080 @ 1-25 bps 1280 × 720 @ 1-25 bps sub stream: 1280 × 720 @ 1-25 bps 960 × 576 @ 1-25 bps 704 × 576 @ 1-25 bps 352 × 288 @ 1-25 bps
Bitrate	H.264: 2179 kbps - 13074 kbps, H.265: 2179 kbps - 13074 kbps

Audio

Anschlüsse	1 Kanal Audio In / 1 Kanal Audio Out
Audioausgabe	Eingebauter Lautsprecher

Alarm

Alarm In	2
Alarm Out	2, Relais Output (2 A 30 V DC / 0,5 A 125 V AC), Anschluss an Schranken

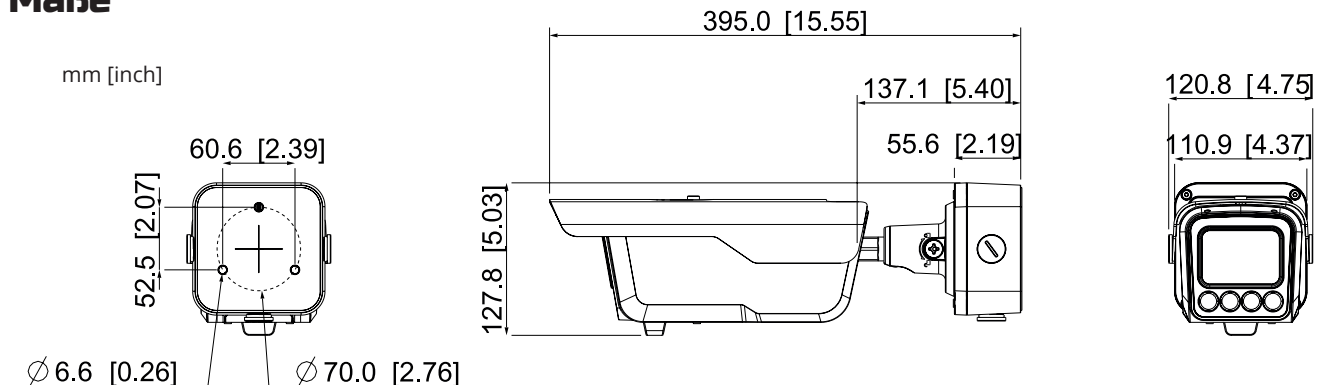
Netzwerk

Netzwerkanschluss	RJ-45 (10 / 100 / 1000 Base-T)
Protokoll	HTTP, Https, 802.1x, TCP, ARP, RTSP, RTP, UDP, RTCP, SMTP, FTP, DHCP, DNS, IPv4/v6, NTP, SFTP, DDNS, SNMP, PPPoE
Kompatibilität	ONVIF (Profile S / Profile G / Profile T), CGI, P2P, ITSAPI
Speicher	Micro SD Karte bis 256 GB
Management Software	Smart PSS, DSS
Smartphone	iOS, Android

Allgemein

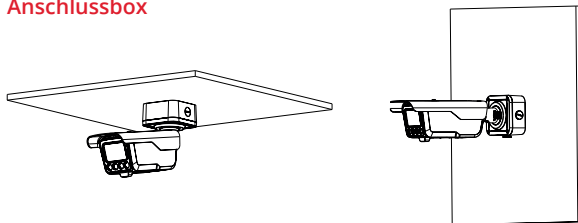
Netzteil	12 V DC PoE (802.3at)
Energieverbrauch	< 6 W, < 17 W mit Lautsprecher und Licht
Betriebstemperatur min.	-30 °C
Betriebstemperatur max.	+65 °C
Schutzklasse	IP67
Schutzart	IK10
Maße	395 mm × 120,8 mm × 127,8 mm
Gewicht	2,3 kg

Maße

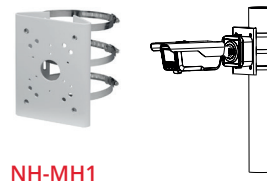


Zubehör (enthalten)

Anschlussbox



Zubehör (optional) / Installationsbeispiele



NH-MH1

Lieferumfang

Kamera, Anschlussbox, Bedienungsanleitung, Montagezubehör

Technische Änderungen und Irrtümer vorbehalten. Abbildungen können abweichen.