

## 2 MP IP Dome Kamera mit Motorzoom



### Highlights:

- 2 Megapixel Bildsensor
- WDR Gegenlichtfilter (120 dB)
- 2,7 mm - 13,5 mm Vario Motorzoom Objektiv
- PoE Stromversorgung
- Micro SD Karten Slot
- 40 m Smart IR Nachtsicht
- 28°- 108° Blickwinkel
- H.265 Kompression
- Intelligente Video Analyse (IVS)

#### Kamera

Bildsensor	1/2,8" 2 Megapixel progressive CMOS
Auflösung	1920 (H) × 1080 (V)
Scanning System	Progressiv
Min. Beleuchtungsstärke	0,002 Lux / F1.5
Signal-Rausch-Verhältnis	Mehr als 56 dB

#### Kamera-Eigenschaften

Nachtsicht	40 m
Umschaltung Tag/Nacht	Automatisch / Manuell
Gegenlichtkompensation	BLC / HLC / WDR (120 dB)
Weißabgleich	Auto / Natürlich / Nacht / Outdoor / Manuell
Verstärkungsregelung	Auto / Manuell
Rauschunterdrückung	3D DNR
Privatzonenmaskierung	Bis zu 4 Bereiche

#### Objektiv

Brennweite	2,7 mm - 13,5 mm Motorzoom
Max. Blende	F1.5
Fokusteuerung	Auto / Manuell
Blickwinkel	H: 28° - 108°, V: 16° - 57°
Nahfokuserfernung	0,8 m

#### Sichtweite

Weitwinkel (min. Brennweite)	Identifizierung: 4,4 m / Erfassung: 8,8 m Erkennung: 17,6 m / Beobachtung: 44 m
Zoom (max. Brennweite)	Identifizierung: 15,3 m / Erfassung: 30,6 m Erkennung: 61,2 m / Beobachtung: 153,1 m

#### Intelligentes Video System

Perimeterschutz	Linienüberschreitung und Bereichseindringen
Intelligente Suche	Erkennung von Ereignissen, Zusammenführung
Intelligente Bewegungserkennung	Erkennung von Personen und Fahrzeugen

#### Video

Kompression	H.265, H.264
Auflösung	2 MP (1920 × 1080) / 1,3 MP (1280 × 960) / 1 MP (1280 × 720) / D1 (704 × 576 / 704 × 480) / VGA (640 × 480) / CIF (352 × 288 / 352 × 240)
Bildrate	main stream (1920 × 1080 @ 1-25 bps) sub stream (704 × 576 @ 1-25 bps) third stream (1280 × 720 @ 1-25 bps)
Bitrate	H.264: 3 kbps-8192 kbps H.265: 3 kbps-8192 kbps

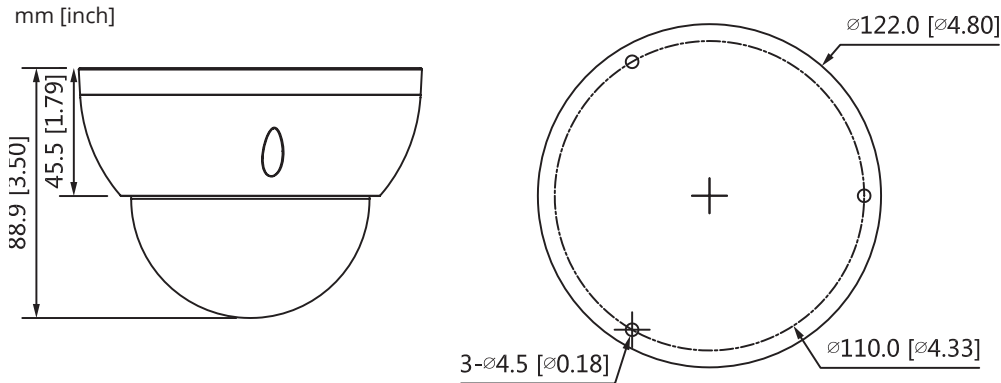
#### Netzwerk

Netzwerkanschluss	RJ-45 (10 / 100 Base-T)
Protokoll	IPv4, IPv6, HTTP, TCP, UDP, ARP, RTP, RTSP, RTCP, RTMP, SMTP, FTP, SFTP, DHCP, DNS, DDNS, QoS, UPnP, NTP, Multicast, ICMP, IGMP, NFS, PPPoE, SNMP
Kompatibilität	ONVIF (Profile S / Profile G / Profile T), CGI, P2P, Milestone, Genetec
Max. Benutzer Zugang	20 Benutzer
Speicher	Micro SD Karte bis 256 GB
Management Software	Smart PSS, DSS, DMSS
Smartphone	iOS, Android

#### Allgemein

Netzteil	12 V DC PoE (802.3af)
Energieverbrauch	< 8 W
Betriebstemperatur min.	-40 °C
Betriebstemperatur max.	+60 °C
IP Schutzklasse	IP67
IK Schutzart	IK10
Maße	φ 122 mm × 88.9 mm
Gewicht	0,49 kg

## Maße



## Zubehör (optional) / Installationsbeispiele



## Lieferumfang

Kamera, Bedienungsanleitung, Montagezubehör

Technische Änderungen und Irrtümer vorbehalten. Abbildungen können abweichen.