

## 4 MP IP Dome Kamera mit Festbrennweite



### Highlights:

- 4 Megapixel Bildsensor
- WDR Gegenlichtfilter (120 dB)
- 2,8 mm Festbrennweite
- PoE / ePoE Stromversorgung
- Micro SD Karten Slot
- 50 m Smart IR Nachtsicht
- 113° Blickwinkel
- H.265 Kompression
- Intelligente Video Analyse (IVS)

#### Kamera

Bildsensor	1/1,8" 4 Megapixel progressive CMOS
Auflösung	2688 (H) x 1520 (V)
Scanning System	Progressiv
Min. Beleuchtungsstärke	0,002 Lux / F1.6
Signal-Rausch-Verhältnis	Mehr als 56 dB

#### Kamera-Eigenschaften

Nachtsicht	50 m
Umschaltung Tag/Nacht	Automatisch / Manuell
Gegenlichtkompensation	BLC / HLC / WDR (120 dB)
Weißabgleich	Auto / Natürlich / Nacht / Outdoor / Manuell
Verstärkungsregelung	Auto / Manuell
Rauschunterdrückung	3D DNR
Privatzonenmaskierung	Bis zu 4 Bereiche

#### Objektiv

Brennweite	2,8 mm
Max. Blende	F1.6
Fokusteuerung	Fixiert
Blickwinkel	H: 113°, V: 60°
Nahfokulentfernung	1,3 m

#### Sichtweite

Weitwinkel (min. Brennweite)	Identifizierung: 5,8 m / Erfassung: 11,6 m Erkennung: 23,2 m / Beobachtung: 57,9 m
------------------------------	---

#### Intelligentes Video System

Perimeterschutz	Alarm bei Personen und Fahrzeugen, Versammlung, Parkraumüberwachung, Linienüberschreitung und Bereichseindringen, Verhindern von Falschalarmen durch Tiere, Vegetation und grelles Licht
-----------------	--

#### Gesichtsdetektion

Der Algorithmus der Kamera erkennt Gesichter automatisch. Bei Bedarf kann das Ziel verfolgt werden. Eine Snapshot Funktion wird ebenfalls unterstützt.

#### Personenzählung

Zählung bei Betreten/Verlassen eines Bereichs, Verweilen innerhalb eines Bereichs und Verweildauer, Warteschlangenmanagement, Erstellung von Reports

#### Video

Kompression	H.265, H.264
Auflösung	4 MP (2688 x 1520) / 3 MP (2304 x 1296) / 2 MP (1920 x 1080) / 1,3 MP (1280 x 960) / 1 MP (1280 x 720) / D1 (704 x 576 / 704 x 480) / VGA (640 x 480) / CIF (352 x 288 / 352 x 240)
Bildrate	main stream (2688 x 1520 @ 1-25 bps) (2560 x 1440 @ 1-25 bps) (1920 x 1080 @ 1-50 bps) sub stream (704 x 576 @ 1-25 bps) third stream (1920 x 1080 @ 1-16 bps)
Bitrate	H.264: 32 kbps – 8192 kbps H.265: 19 kbps – 8192 kbps

#### Netzwerk

Netzwerkanschluss	RJ-45 (10 / 100Base-T)
Protokoll	IPv4, IPv6, HTTP, TCP, UDP, ARP, RTP, RTSP, RTCP, RTMP, SMTP, FTP, SFTP, DHCP, DNS, DDNS, QoS, UPnP, NTP, Multicast, ICMP, IGMP, NFS, PPPoE, SNMP
Kompatibilität	ONVIF (Profile S / Profile G / Profile T), CGI, P2P, Milestone, Genetec
Max. Benutzer Zugang	20 Benutzer
Speicher	Micro SD Karte bis 256 GB
Management Software	Smart PSS, DSS, DMSS
Smartphone	iOS, Android

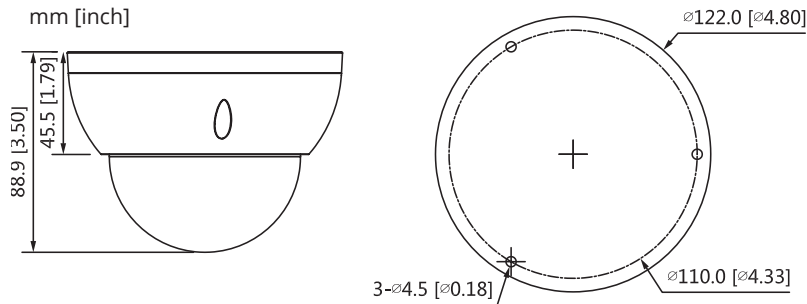
## Anschlüsse

Alarm	1 In / 1 Out
Audio	1 In / 1 Out

## Allgemein

Netzteil	12 V DC PoE (802.3af), ePoE
Energieverbrauch	< 5,6 W
Betriebstemperatur min.	-40 °C
Betriebstemperatur max.	+60 °C
IP Schutzklasse	IP67
IK Schutzart	IK10
Maße	Φ 122 mm × 88.9 mm
Gewicht	0,47 kg

## Maße



## Zubehör (optional) / Installationsbeispiele



## Lieferumfang

Kamera, Bedienungsanleitung, Montagezubehör

Technische Änderungen und Irrtümer vorbehalten. Abbildungen können abweichen.