

4 MP IP Eyeball Kamera mit Motorzoom



Highlights:

- 4 Megapixel Bildsensor
- WDR Gegenlichtfilter (140 dB)
- 2,7 mm - 12 mm Vario Motorzoom Objektiv
- PoE / ePoE Stromversorgung
- Micro SD Karten Slot
- 40 m Smart IR Nachtsicht
- 47°- 114° Blickwinkel
- H.265 Kompression
- Intelligente Video Analyse (IVS)

Kamera

Bildsensor	1/1,8" 4 Megapixel progressive CMOS
Auflösung	2688 (H) x 1520 (V)
Scanning System	Progressiv
Min. Beleuchtungsstärke	0,003 Lux / F1.8
Signal-Rausch-Verhältnis	Mehr als 56 dB

Kamera-Eigenschaften

Nachtsicht	40 m
Umschaltung Tag/Nacht	Automatisch / Manuell
Gegenlichtkompensation	BLC / HLC / WDR (140 dB)
Weißabgleich	Auto / Natürlich / Nacht / Outdoor / Manuell
Verstärkungsregelung	Auto / Manuell
Rauschunterdrückung	3D DNR
Privatzonenmaskierung	Bis zu 4 Bereiche

Objektiv

Brennweite	2,7 mm - 12 mm Motorzoom
Max. Blende	F1.8
Fokusteuerung	Auto / Manuell
Blickwinkel	H: 47° - 114°, V: 26° - 62°
Nahfokulentfernung	1,2 m

Sichtweite

Weitwinkel (min. Brennweite)	Identifizierung: 6 m / Erfassung: 12 m Erkennung: 23 m / Beobachtung: 58 m
Zoom (max. Brennweite)	Identifizierung: 13 m / Erfassung: 26 m Erkennung: 52 m / Beobachtung: 131 m

Intelligentes Video System

Perimeterschutz	Alarm bei Personen und Fahrzeugen, Versammlung, Parkraumüberwachung, Linienüberschreitung und Bereichseindringen, Verhindern von Falschalarmen durch Tiere, Vegetation und grelles Licht
Intelligente Suche	Erkennung von Ereignissen, Zusammenführung

Gesichtsdetektion

Der Algorithmus der Kamera erkennt Gesichter automatisch. Bei Bedarf kann das Ziel verfolgt werden. Eine Snapshot Funktion wird ebenfalls unterstützt. Aufgenommene Gesichtszüge werden mit verschiedenen Attributen und Ausdrücken erkannt: Geschlecht, Alter, Brille, Gesichtsmaske, Bart, etc.

Personenzählung

Zählung bei Betreten/Verlassen eines Bereichs, Verweilen innerhalb eines Bereichs und Verweildauer, Warteschlangenmanagement, Erstellung von Reports

Video

Kompression	H.265, H.264
Auflösung	4 MP (2688 x 1520) / 3 MP (2304 x 1296) / 2 MP (1920 x 1080) / 1,3 MP (1280 x 960) / 1 MP (1280 x 720) / D1 (704 x 576 / 704 x 480) / VGA (640 x 480) / CIF (352 x 288 / 352 x 240)
Bildrate	main stream (2688 x 1520 @ 1-25 bps) (1920 x 1080 @ 1-50 bps) sub stream (704 x 576 @ 1-50 bps) third stream (1920 x 1080 @ 1-25 bps)
Bitrate	H.264: 32 kbps - 8192 kbps H.265: 19 kbps - 8192 kbps

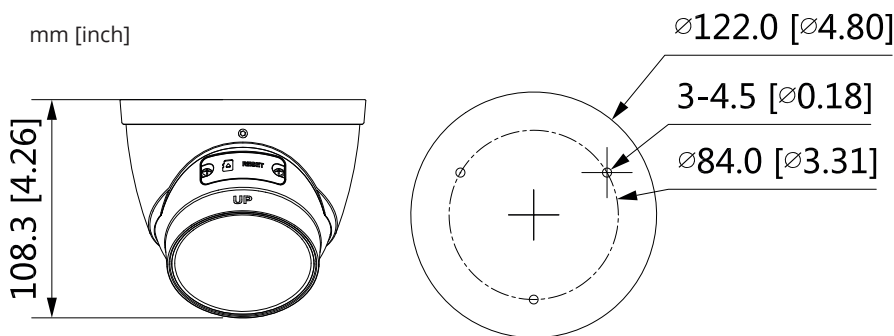
Netzwerk

Netzwerkanschluss	RJ-45 (10 / 100Base-T)
Protokoll	IPv4, IPv6, HTTP, TCP, UDP, ARP, RTP, RTSP, RTCP, RTMP, SMTP, FTP, SFTP, DHCP, DNS, DDNS, QoS, UPnP, NTP, Multicast, ICMP, IGMP, NFS, PPPoE, SNMP
Kompatibilität	ONVIF (Profile S / Profile G / Profile T), CGI, P2P, Milestone, Genetec
Max. Benutzer Zugang	20 Benutzer
Speicher	Micro SD Karte bis 256 GB
Management Software	Smart PSS, DSS, DMSS
Smartphone	iOS, Android

Allgemein

Netzteil	12 V DC PoE (802.3af), ePoE
Energieverbrauch	< 6 W
Betriebstemperatur min.	-40 °C
Betriebstemperatur max.	+60 °C
IP Schutzklasse	IP67
Maße	Φ 122 mm × 108 mm
Gewicht	0,74 kg

Maße



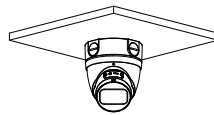
Zubehör (optional) / Installationsbeispiele



NH-WH1



NH-AB3



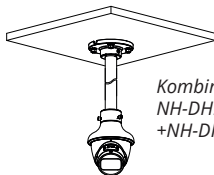
NH-MH2



Kombination:
NH-MH2
+NH-WH1



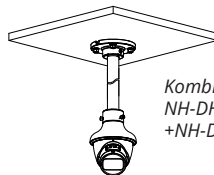
NH-DH9



Kombination:
NH-DH9
+NH-DH4



NH-DH4



Kombination:
NH-DH9
+NH-DH4



NH-AB9

Lieferumfang

Kamera, Bedienungsanleitung, Montagezubehör

Technische Änderungen und Irrtümer vorbehalten. Abbildungen können abweichen.