

2 MP IP PTZ Kamera mit Autotracking



Highlights:

- 2 Megapixel CMOS Bildsensor
- H.265 Kompression
- PTZ Kamera 360° schwenkbar und 90° neigbar
- 150 m Nachtsicht IR LEDs
- 32x optischer Zoom
- Max. 300°/s Geschwindigkeit
- Auto Tracking & Intelligente Video Analyse (IVS)
- PoE+

Kamera

Bildsensor	1/2,8" 2 Megapixel CMOS
Auflösung	1920 (H) × 1080 (V)
Scanning System	Progressiv
Min. Beleuchtungsstärke	0,005 Lux / F1.6
Signal-Rausch-Verhältnis	Mehr als 56 dB

Kamera-Eigenschaften

Nachtsicht	150 m
Umschaltung Tag/Nacht	Automatisch / Manuell
Gegenlichtkompensation	BLC / HLC / WDR (120 dB)
Weißabgleich	Auto / Natürlich / Nacht / Outdoor / Manuell
Verstärkungsregelung	Auto / Manuell
Rauschunterdrückung	2D NR / 3D NR
Privatzonenmaskierung	Bis zu 24 Bereiche

Objektiv

Brennweite	4,5 mm - 144 mm
Max. Blende	F1.6 - F4.0
Fokusteuerung	Auto / Manuell
Blickwinkel	H: 3°-58,4°, V: 1,7°- 33,4°
Nahfokuserfernung	0,1 m - 1,5 m
Optischer Zoom	32x

Sichtweite

Zoom (max. Brennweite)	Identifizierung: 198 m / Erkennung: 398 m Beobachtung: 785 m / Wahrnehmung: 1986 m
------------------------	---------------------------------------------------------------------------------------

Intelligentes Video System

Perimeterschutz	Alarm bei Personen und Fahrzeugen, Versammlung, Parkraumüberwachung, Linienüberschreitung und Bereichseindringen, Verhindern von Falschalarmen durch Tiere, Vegetation und grelles Licht
Autotracking	Ja
Intelligente Bewegungserkennung	Erkennung von Personen und Fahrzeugen

Gesichtsdetektion

Der Algorithmus der Kamera erkennt Gesichter automatisch. Bei Bedarf kann das Ziel verfolgt werden. Eine Snapshot Funktion wird ebenfalls unterstützt. Aufgenommene Gesichtszüge werden mit verschiedenen Attributen und Ausdrücken erkannt: Geschlecht, Alter, Brille, Gesichtsmaske, Bart, etc.

Video

Kompression	H.265, H.264
Auflösung	2 MP (1920 × 1080) / 1MP (1280 × 720) D1 (704 × 576) / VGA (640 × 480), CIF (352 × 288)
Bildrate	main stream (1920 × 1080, 1280 × 720 @ 1-25 bps) sub stream (704 × 576, 640 × 480, 352 × 288 @ 1-25 bps) third stream (1920 × 1080, 1280 × 720 @ 1-25 bps)
Bitrate	H264: 64 kbps - 10496 kbps H265: 25 kbps - 6400 kbps

PTZ

Schwenk/Neigungsbereich	Schwenken: 0° - 360° endlos, Neigen: -15° - 90°
Manuelle Geschwindigkeit	Schwenken: 0,1° - 300°/s, Neigen: 0,1° - 200°/s
Preset Speed	Schwenken: 400°/s, Neigen: 300°/s
Preset	300
PTZ Modus	5 Bewegungsmuster, 8 Touren, Auto Scan, Auto Schwenken
Geschwindigkeits Setup	Unterstützt
Leerlauf	Voreinstellung/Schwenken/Scan/Tour/Pattern

Netzwerk

Netzwerkanschluss	RJ-45 (10 / 100 Base-T)
Protokoll	FTP, RTMP, IPv6, Bonjour, IPv4, DNS, RTCP, PPPoE, NTP, RTP, 802.1x, HTTPS, SNMP, TCP/IP, DDNS, UPnP, NFS, ICMP, UDP, IGMP, HTTP, SSL, DHCP, SMTP, Qos, RTSP, ARP
Kompatibilität	ONVIF (Profile S / Profile G / Profile T), P2P, CGI, SDK
Max. Benutzer Zugang	20 Benutzer
Speicher	Micro SD Karte bis 512 GB
Management Software	Smart PSS, DSS, DMSS
Smartphone	iOS, Android

Anschlüsse

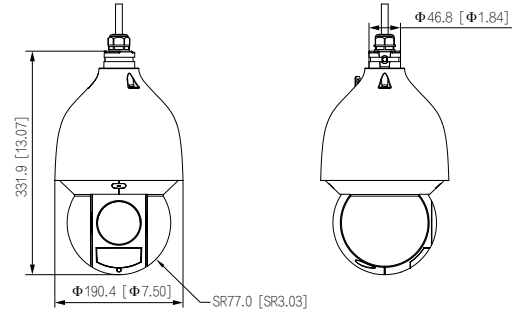
Alarm	2 In / 1 Out
Audio	1 In / 1 Out

Allgemein

Netzteil	24 V DC / 2,5 A PoE+ (802.3at)
Energieverbrauch	< 22 W
Betriebstemperatur min.	-40 °C
Betriebstemperatur max.	+70 °C
IP Schutzklasse	IP67
IK Schutzart	IK10
Maße	Φ 190 mm × 332 mm
Gewicht	4,7 kg

Maße

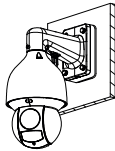
mm [inch]



Zubehör (enthalten)



Wandhalterung



Netzteil

Zubehör (optional) / Installationsbeispiele



NH-AD1



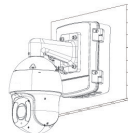
NH-AD2



Kombination:
NH-AD2
+NH-DH1



NH-PTB4



Kombination:
Wandhalter
+NH-PTB4



NH-PTB2



NH-DH1



Kombination:
NH-DH1
+NH-AD2



NH-DHV2



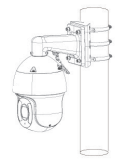
NH-DHV3



NH-AB8



NH-MH1



Kombination:
Wandhalter
+NH-MH1



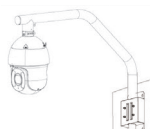
NH-FH1



Kombination:
Wandhalter
+NH-FH1



NH-BST1



Kombination:
NH-BST1
+NH-AD2



NH-BST2



Lieferumfang

Kamera, Wandhalterung, Netzteil, Bedienungsanleitung, Montagezubehör

Technische Änderungen und Irrtümer vorbehalten. Abbildungen können abweichen.