

## 4 MP IP PTZ Kamera mit Autotracking



### Kamera

Bildsensor	1/2,8" 4 Megapixel STARVIS™ CMOS
Auflösung	2560 (H) × 1440 (V)
Scanning System	Progressiv
Min. Beleuchtungsstärke	0,005 Lux / F1.6
Signal-Rausch-Verhältnis	Mehr als 56 dB

### Kamera-Eigenschaften

Nachtsicht	250 m
Umschaltung Tag/Nacht	Automatisch / Manuell
Gegenlichtkompensation	BLC / HLC / WDR (120 dB)
Weißabgleich	Auto / Natürlich / Nacht / Outdoor / Manuell
Verstärkungsregelung	Auto / Manuell
Rauschunterdrückung	2D / 3D
Privatzonenmaskierung	Bis zu 24 Bereiche

### Objektiv

Brennweite	3,95 mm – 177,75 mm
Max. Blende	F1.6 – F4.95
Fokusteuerung	Auto / Manuell
Blickwinkel	H: 1.8° – 70.3°, V: 1° – 37°
Nahfokuserfernung	0,01 m – 3 m
Optischer Zoom	45x

### Sichtweite

Zoom (max. Brennweite)	Identifizierung: 318 m / Erkennung: 635 m Beobachtung: 1271 m / Wahrnehmung: 3176 m
------------------------	--

### Intelligentes Video System

Perimeterschutz	Alarm bei Personen und Fahrzeugen, Versammlung, Parkraumüberwachung, Linienüberschreitung und Bereichseindringen, Verhindern von Falschalarmen durch Tiere, Vegetation und grelles Licht
Autotracking	Ja
Intelligente Bewegungserkennung	Erkennung von Personen und Fahrzeugen

## Highlights:

- 4 Megapixel STARVIS™ CMOS Bildsensor
- H.265 Kompression
- PTZ Kamera 360° schwenkbar und 90° neigbar
- 250 m Nachtsicht IR LEDs
- 45x optischer Zoom
- Max. 260°/s Geschwindigkeit
- Auto Tracking & Intelligente Video Analyse (IVS)
- PoE

### Gesichtsdetektion

Der Algorithmus der Kamera erkennt Gesichter automatisch. Bei Bedarf kann das Ziel verfolgt werden. Eine Snapshot Funktion wird ebenfalls unterstützt. Aufgenommene Gesichtszüge werden mit verschiedenen Attributen und Ausdrücken erkannt: Geschlecht, Alter, Brille, Gesichtsmaske, Bart, etc.

### Video

Kompression	H.265, H.264
Auflösung	4 MP (2560 × 1440) / 3MP (2048 × 1536) 2 MP (1920 × 1080) / 1MP (1280 × 720) D1 (704 × 576 / 704 × 480) / CIF (352 × 288 / 352 × 240)
Bildrate	main stream (2560 × 1440, 2048 × 1536 @ 1–25 bps) (1920 × 1080, 1280 × 720 @ 1–25 bps) sub stream (704 × 576 @ 1–25 bps) third stream (1920 × 1080, 1280 × 720 @ 1–25 bps)
Bitrate	3 kbps – 20480 kbps

### PTZ

Schwenk/Neigungsbereich	Schwenken: 0° – 360° endlos; Neigen: -20° – 90°
Manuelle Geschwindigkeit	Schwenken: 0.1° – 260°/s; Neigen: 0.1° – 120°/s
Preset Speed	Schwenken: 300°/s; Neigen: 200°/s
Preset	300
PTZ Modus	5 Bewegungsmuster, 8 Touren, Auto Scan, Auto Schwenken
Geschwindigkeits Setup	Unterstützt
Leerlauf	Voreinstellung/Schwenken/Scan/Tour/Pattern

### Netzwerk

Netzwerkanschluss	RJ-45 (10 / 100Base-T)
Protokoll	IPv4, IPv6, HTTP, TCP, UDP, ARP, RTP, RTSP, RTCP, RTMP, SMTP, FTP, SFTP, DHCP, DNS, DDNS, QoS, UPnP, NTP, Multicast, ICMP, IGMP, NFS, PPPoE, SNMP
Kompatibilität	ONVIF (Profile S / Profile G / Profile T), API
Max. Benutzer Zugang	20 Benutzer
Speicher	Micro SD Karte bis 256 GB
Management Software	Smart PSS, DSS, DMSS
Smartphone	iOS, Android

## Anschlüsse

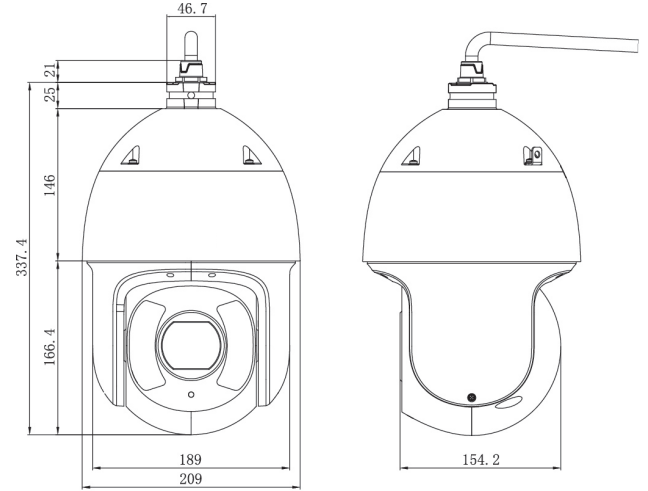
Alarm	7 In / 2 Out
Audio	1 In

## Allgemein

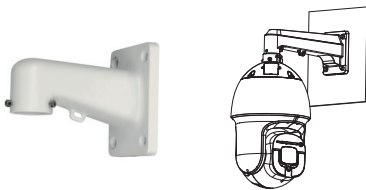
Netzteil	24 V DC / 2,23A, PoE (802.3at)
Energieverbrauch	< 26 W
Betriebstemperatur min.	-40 °C
Betriebstemperatur max.	+70 °C
IP Schutzklasse	IP67
IK Schutzart	IK10
Maße	Φ 209 mm × 337.4 mm
Gewicht	5,9 kg

## Maße

mm [inch]



## Zubehör (enthalten)

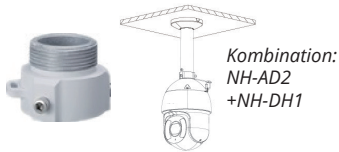


Wandhalterung

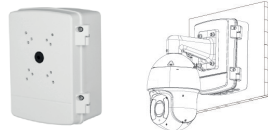


Netzteil

## Zubehör (optional) / Installationsbeispiele



NH-AD2

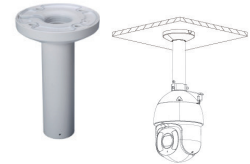


NH-PTB4

Kombination:  
Wandhalter  
+NH-PTB4



NH-PTB2



NH-DH1

Kombination:  
NH-DH1  
+NH-AD2



NH-DHV2



NH-DHV3

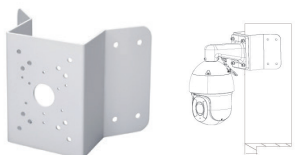


NH-AB8



NH-MH1

Kombination:  
Wandhalter  
+NH-MH1



NH-FH1

Kombination:  
Wandhalter  
+NH-FH1



NH-BST1

Kombination:  
NH-BST1  
+NH-AD2



NH-BST2

## Lieferumfang

Kamera, Wandhalterung, Netzteil, Bedienungsanleitung, Montagezubehör

Technische Änderungen und Irrtümer vorbehalten. Abbildungen können abweichen.