

8 MP IP PTZ Kamera mit Autotracking



Highlights:

- 8 Megapixel STARVIS™ CMOS Bildsensor
- H.265+ Kompression
- PTZ Kamera 360° schwenkbar und 90° neigbar
- 450 m Nachtsicht IR LEDs
- 48x optischer Zoom
- Max. 240°/s Geschwindigkeit
- Auto Tracking & Intelligente Video Analyse (IVS)
- PoE

Kamera

| | |
|--------------------------|----------------------------------|
| Bildsensor | 1/1,8" 8 Megapixel STARVIS™ CMOS |
| Auflösung | 3840 (H) × 2160 (V) |
| Scanning System | Progressiv |
| Min. Beleuchtungsstärke | 0,001 Lux / F1.4 |
| Signal-Rausch-Verhältnis | Mehr als 56 dB |

Kamera-Eigenschaften

| | |
|------------------------|--|
| Nachtsicht | 450 m |
| Umschaltung Tag/Nacht | Automatisch / Manuell |
| Gegenlichtkompensation | BLC / HLC / WDR (120 dB) |
| Weißabgleich | Auto / Natürlich / Nacht / Outdoor / Manuell |
| Verstärkungsregelung | Auto / Manuell |
| Rauschunterdrückung | 2D / 3D |
| Privatzonenmaskierung | Bis zu 24 Bereiche |

Objektiv

| | |
|-------------------|----------------------------------|
| Brennweite | 5,7 mm – 275 mm |
| Max. Blende | F1.4 – F4.5 |
| Fokussteuerung | Auto / Manuell |
| Blickwinkel | H: 1.8° – 64.9°, V: 1.0° – 38.1° |
| Nahfokuserfernung | 0,01 m – 1,5 m |
| Optischer Zoom | 48x |

Sichtweite

| | |
|------------------------------|---|
| Weitwinkel (min. Brennweite) | Identifizierung: 512 m / Erfassung: 1024 m Erkennung: 2048 m / Beobachtung: 5120 m |
|------------------------------|---|

Intelligentes Video System

| | |
|-----------------|--|
| Perimeterschutz | Alarm bei Personen und Fahrzeugen, Versammlung, Parkraumüberwachung, Linienüberschreitung und Bereichseindringen, Verhindern von Falschalarmen durch Tiere, Vegetation und grelles Licht |
|-----------------|--|

| | |
|-----------------|---|
| Autotracking | Ja |
| Video-Metadaten | Menschlicher Körper, Gesicht, motorisierte/ nicht motorisierte Fahrzeuge, Attribute Export. Umfassende Analyse von Merkmalen wie Geschlecht, Alter, Brille, Masken, Bärte, Kopfbedeckungen, Farbe der Kleidung, Kraftfahrzeuginformationen, Kennzeichen, Typ, Fahrzeugfarbe, Muster, angelegter Sicherheitsgurt, TÜV-Aufkleber usw. |

Video

| | |
|-------------|--|
| Kompression | H.265+, H.264+ |
| Auflösung | 8 MP (3840 × 2160) / 2 MP (1920 × 1080) / 1,3 MP (1280 × 960) / 1 MP (1280 × 720) / D1 (704 × 576) / CIF (352 × 288) |
| Bildrate | main stream (3840 × 2160 @ 1-25 bps) (1920 × 1080, 1280 × 720 @ 1-25 bps) sub stream (704 × 576 @ 1-25 bps) third stream (1920 × 1080, 1280 × 720 @ 1-25 bps) |
| Bitrate | H.264: 32 kbps – 8192 kbps H.265: 32 kbps – 8192 kbps |

PTZ

| | |
|--------------------------|--|
| Schwenk/Neigungsbereich | Schwenken: 0° – 360° endlos; Neigen: -20° – 90° |
| Manuelle Geschwindigkeit | Schwenken: 0.1° – 240°/s; Neigen: 0.1° – 100°/s |
| Preset Speed | Schwenken: 240°/s; Neigen: 120°/s |
| Preset | 300 |
| PTZ Modus | 5 Bewegungsmuster, 8 Touren, Auto Scan, Auto Schwenken |
| Geschwindigkeits Setup | Unterstützt |
| Leerlauf | Voreinstellung / Schwenken / Scan / Tour / Pattern |

Anschlüsse

| | |
|-------|--------------|
| Alarm | 7 In / 2 Out |
| Audio | 1 In |

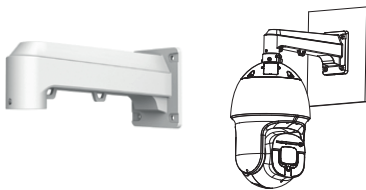
Allgemein

| | |
|-------------------------|----------------------|
| Netzteil | 36 V DC / 2,23A, PoE |
| Energieverbrauch | < 33 W |
| Betriebstemperatur min. | -40 °C |
| Betriebstemperatur max. | +70 °C |
| IP Schutzklasse | IP67 |
| IK Schutzart | - |
| Maße | Φ 262 mm × 442 mm |
| Gewicht | 9,6 kg |

Netzwerk

| | |
|----------------------|--|
| Netzwerkanschluss | RJ-45 (10 / 100Base-T) |
| Protokoll | IPv4, IPv6, HTTP, HTTPS, 802.1x, Qos, FTP, SMTP, UPnP, SNMPv1/v2c/v3(MIB-2), DNS, DDNS, NTP, RTSP, RTP, TCP, UDP, IGMP, ICMP, DHCP, PPPoE, ARP, RTCP |
| Kompatibilität | ONVIF (Profile S / Profile G / Profile T), CGI, P2P, Milestone, Genetec |
| Max. Benutzer Zugang | 20 Benutzer |
| Speicher | Micro SD Karte bis 256 GB |
| Management Software | Smart PSS, DSS, DMSS |
| Smartphone | iOS, Android |

Zubehör (enthalten) / Installationsbeispiele



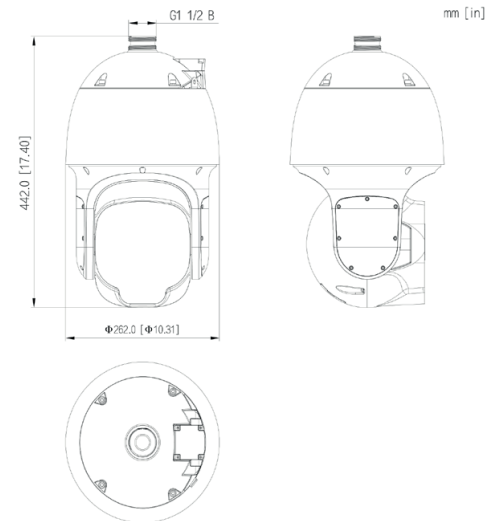
Wandhalterung



Netzteil

Maße

mm [inch]



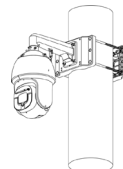
Zubehör (optional) / Installationsbeispiele



NH-PTB2



NH-MH4



Lieferumfang

Kamera, Wandhalterung, Netzteil, Bedienungsanleitung, Montagezubehör

Technische Änderungen und Irrtümer vorbehalten. Abbildungen können abweichen.