

4 Kanal NVR Rekorder 4K



Highlights:

- Aufnahme in bis zu 16 Megapixel
- Quad Core Prozessor
- 2x SATA III Anschluss, je bis zu 16 TB
- Max. 80 Mbps Bandbreite
- 1x HDMI 4K Output
- H.265 Kompression
- Smarte Wiedergabesuche
- Intelligentes Videosystem
- ONVIF Kompatibel

System

Prozessor Mikroprozessor

Perimeterschutz (rekorderseitig*)

Leistung 2 Kanäle, 10 IVS Regeln je Kanal

Perimeterschutz (kameraseitig*)

Leistung 4 Kanäle

Gesichtserkennung (rekorderseitig*)

Leistung 1 Kanäle, bis zu 12 Erkennungen / Sekunde
Gesichtsattribute 5 Attribute: Geschlecht, Alter, Brille, Gesichtsmaske, Bart

Gesichtserkennung (kameraseitig*)

Leistung 4 Kanäle
Gesichtsattribute 5 Attribute: Geschlecht, Alter, Brille, Gesichtsmaske, Bart

Intelligente Bewegungserkennung (rekorderseitig*)

Leistung 4 Kanäle
AI Suche Suche nach Klassifizierung (Person, Fahrzeug)

Intelligente Bewegungserkennung (kameraseitig*)

Leistung 4 Kanäle
AI Suche Suche nach Klassifizierung (Person, Fahrzeug)

Video

IP Kamera Kanäle	4
Bandbreite	80 Mbps
Dekodierung	IVS deaktiviert: 2 Kanäle 16 MP @ 30 bps, 2 Kanäle 12 MP @ 30 bps, 4 Kanäle 8 MP @ 30 bps, IVS aktiviert: 1 Kanal 16 MP @ 30 bps, 2 Kanäle 12 MP @ 30 bps, 3 Kanäle 8 MP @ 30 bps, 4 Kanäle 5 MP @ 30 bps, 4 Kanäle 4 MP @ 30 bps
Auflösung	16 MP, 12 MP, 8 MP, 6 MP, 5 MP, 4 MP, 3 MP, 2 MP, 1 MP, D1, CIF
Video Output	HDMI: 3840 × 2160, 1920 × 1080, 1280 × 1024, 1280 × 720 VGA: 1920 × 1080, 1280 × 1024, 1280 × 720
Multi-Screen Display	1 / 4

Kompression

Video H.265
Audio PCM, G.711A, G.711U, G.726

Netzwerk

Netzwerkanschluss RJ-45 (10 / 100 / 1000)
Protokoll HTTP, HTTPS, TCP/IP, IPv4/IPv6, RTSP, UDP, SNMP, NTP, DHCP, DNS, SMTP, UPnP, IP Filter, PPPoE, FTP, DDNS, Alarm Server, IP Search, Multicast, P2P
Kompatibilität ONVIF (profile T / S / G), CGI, SDK

Wiedergabe

Mehrkanal Wiedergabe	Bis zu 4 Kanäle
Rekorder Modus	Manuell, geplant (Bewegungserkennung, Alarm, IVS, POS)
Speicher	HDD und Netzwerk
Backup	USB
Wiedergabe Funktionen	Play, Pause, Stop, schnell vorwärts, schnell rückwärts, Frame Wiedergabe, Vollbild, Backup (Datei), Vergrößerung, Ton an / aus

Alarm

Generell	Bewegungserkennung, Privacy Masking, lokaler Alarm
Anomalie	Kamera offline, Speicher Fehler, Speicher voll, IP Konflikt, MAC Konflikt, Login gesperrt, Lüfterverhalten, Netzwerk Sicherheit
Intelligent	Perimeterschutz, Gesichtsdetektion, Gesichtserkennung, Intelligente Bewegungserkennung, Video Metadaten, Personenzählung, Stereo Analyse, Heat Map

*rekorderseitig bedeutet, die jeweilige Funktion wird von dem Rekorder unterstützt / ausgeführt.

Anschlüsse

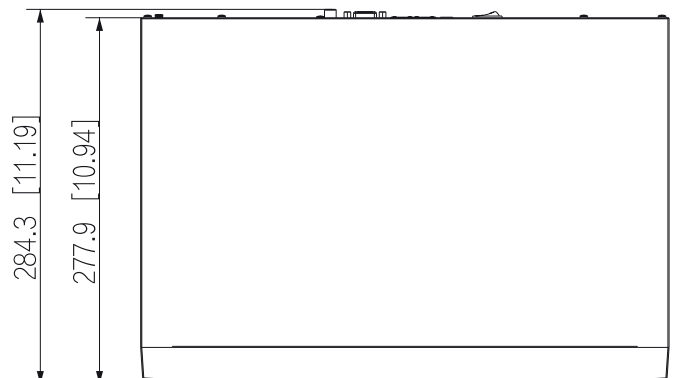
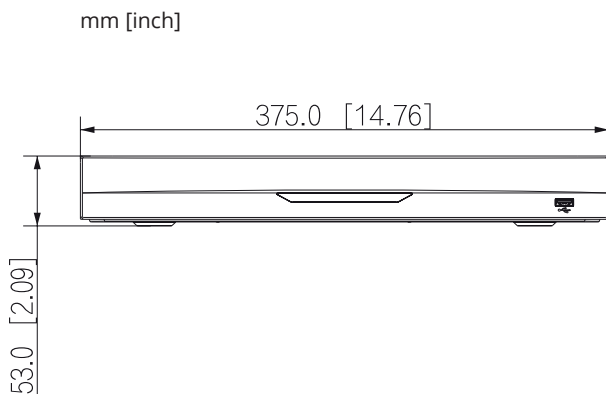
Audio	1 In / 1 Out
HDD	2x SATA, je bis zu 16 TB
Alarm	4 In / 2 Out
RS-232	1 Kanal
RS-485	1 Kanal
USB	1x Front USB 2.0, 1x Rückseite USB 2.0
HDMI	1
VGA	1
Netzwerk	1x RJ-45 10 / 100 Mbps
PoE	4 Kanäle (IEEE802.3af / at)

Allgemein

Stromanschluss	53 V DC
Energieverbrauch	NVR: < 10 W (ohne HDD) PoE: Max 25,5 W je Anschluss 48 W insgesamt, 80 % Auslastung empfohlen
Gewicht	1,58 kg (ohne HDD)
Maße	375 mm (L) × 284,3 mm (B) × 53 mm (H)
Betriebstemperatur min.	-10 °C
Betriebstemperatur max.	+55 °C

*kameraseitig bedeutet, die jeweilige Funktion muss von der Kamera unterstützt / ausgeführt werden. Der Rekorder allein ist nicht in der Lage, diese Funktion auszuführen.

Maße



Lieferumfang

Rekorder, Netzteil, Lan-Kabel, 2x SATA Datenkabel, 2x SATA Stromkabel, 8x Festplatten-Schraube, Maus, Bedienungsanleitung

Technische Änderungen und Irrtümer vorbehalten. Abbildungen können abweichen.