



# **PSAC 08246**

v.1.2

## **PSAC 24VAC/6A/8x1A AC-Netzteil für 8 HD-Kameras**

DE\*

Ausgabe: 8 vom 24.04.2017

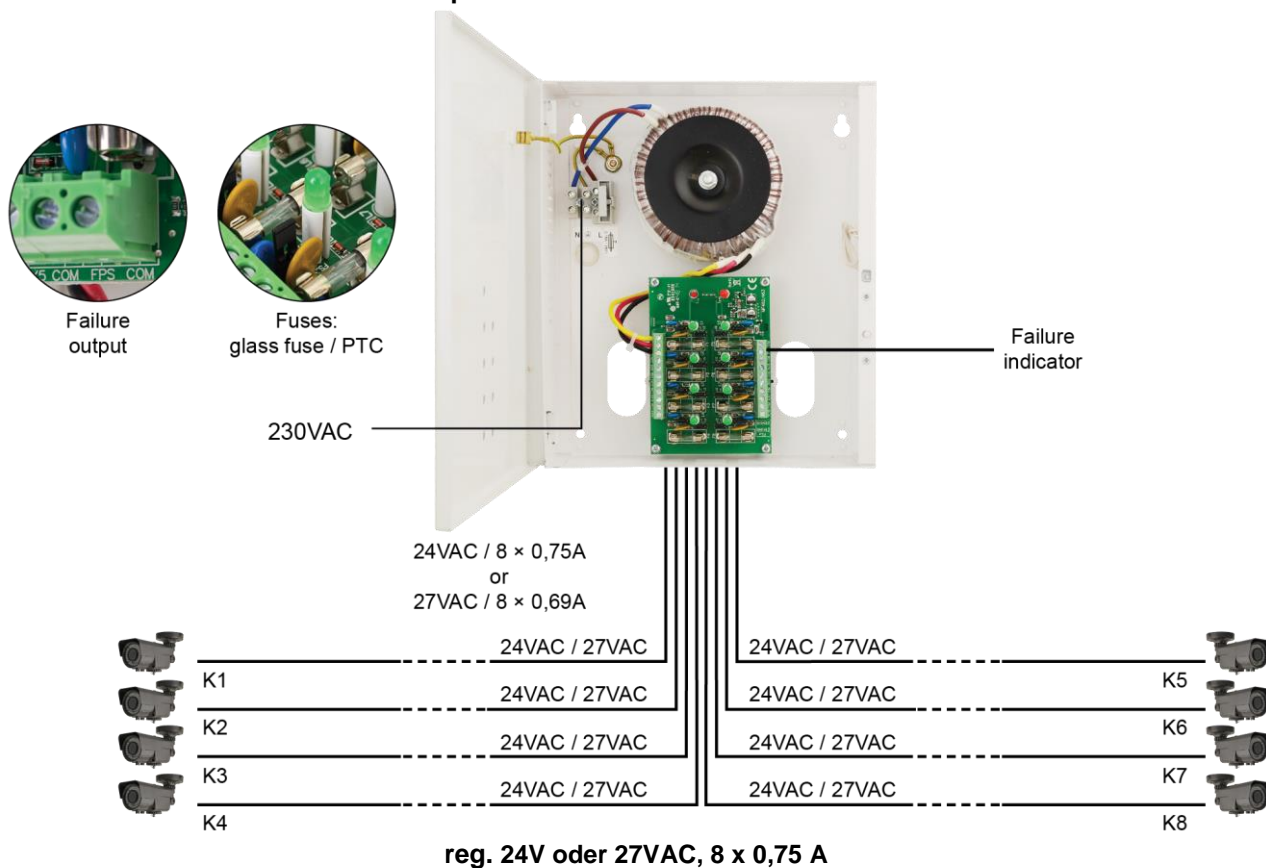
Ersetzt Ausgabe: -----



### Eigenschaften des Netzteils:

- Stromversorgungsausgänge 8 x 0,75A/24 VAC oder 27 VAC für HD-Kameras
- Versorgungsspannung: 230 VAC
- 8 unabhängig mit Sicherungen 8 x 1 A gesicherte Ausgänge
- Möglichkeit der Auswahl der Sicherung mittels Jumper: Schmelzsicherung oder PTC-Polymersicherung
- Optische Signalisierung mit LED
- technischer Ausgang FPS zur Störungsanzeige
- Sicherungen:
  - Kurzschlussicherung SCP
  - Überlastungsschutz OLP
  - thermische Sicherung OHP
  - Überspannungsschutz
  - Sicherung gegen Sabotage
- Garantie – 5 Jahre ab dem Produktionsdatum

### Beispiel des Netzteils für HD-Kameras



### INHALTSVERZEICHNIS:

1. Technische Beschreibung
  - 1.1. Allgemeine Beschreibung
  - 1.2. Blockschartplan
  - 1.3. Beschreibung der Anschlüsse und Elemente des Netzteils
  - 1.4. Technische Parameter
2. Installation
  - 2.1. Anforderungen
  - 2.2. Installationsprozedur
3. Signalisierung des Betriebs des Netzteils
  - 3.1. Optische Signalisierung
  - 3.2. Technische Ausgänge
4. Bedienung und Wartung
  - 4.1. Überlastung oder Kurzschluss am Ausgang des Netzteils
  - 4.2. Wartung

## 1. Technische Beschreibung

### 1.1. Allgemeine Beschreibung

Das Netzteil AC/AC **PSAC 08246** ist zur Stromversorgung von HD-Kameras und anderen Geräten bestimmt, die eine stabilisierte Spannung von **24V oder 27VAC** mit einer Gesamtleistung von **6A@24VAC** benötigen. Das Netzteil besitzt 8 unabhängig mit Schmelz- oder PTC-Polymersicherungen gesicherte Ausgänge. Die Ausgangsspannung kann stufenweise mit Hilfe der entsprechenden Jumper unabhängig für jeden Ausgang AUX eingestellt werden. Das Netzteil wird in einem Gehäuse geliefert, das mit einem Mikroschalter zur Anzeige der Türöffnung (Frontseite) ausgestattet ist.

### 1.2. Blockschema

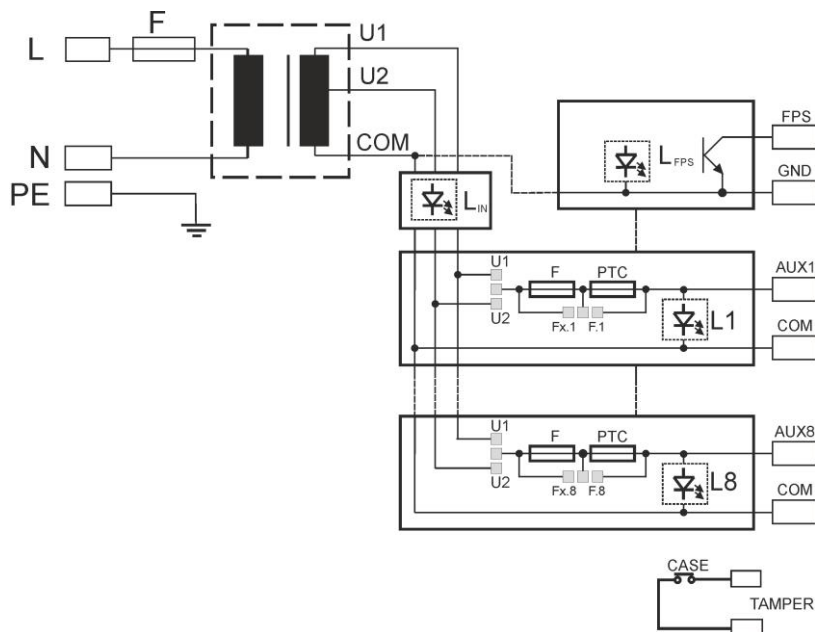


Abbildung 1: Blockschema des Netzteils

### 1.3. Beschreibung der Anschlüsse und Elemente des Netzteils

Tabelle 1: Klemmen und Elemente des LB8/24V/27V/AW – Sicherungsleiste

Element Nr. [Zeichnung 2]	Beschreibung der Elemente
[1]	L1 ÷ L8 - LED (grün) – zeigen den Zustand der Ausgänge L1 = AUX1 usw. an.
[2]	F1 ÷ F8 Sicherungen in den Stromkreisen AUX, F1 = AUX1 usw.
[3]	COM-U1-U2 Eingang der Stromversorgung AC
[4]	AUX1 ... AUX8 – Ausgänge, gemeinsame Klemme COM
[5]	L <sub>FPS</sub> - rote LED zur Signalisierung der Störung eines der Ausgänge (Auslösen der Sicherung)
[6]	L <sub>IN</sub> – rote Diode zur Signalisierung des Anliegens der Eingangsspannung
[7]	FPS – Ausgang zur Signalisierung der Störung eines der Ausgänge, Typ OC (normaler Zustand: L, Störung: hi-Z)
[8]	Jumper für die Änderung der Art der Schmelz-/PTC-Sicherung Fx Fx.x <input checked="" type="checkbox"/> <input type="checkbox"/> Jumper Fx aufgesetzt – Schmelzsicherung ausgewählt Fx Fx.x <input type="checkbox"/> <input checked="" type="checkbox"/> Jumper Fx.x aufgesetzt – Polymer-Sicherung ausgewählt
[9]	Jumper zur Änderung der Ausgangsspannung AUX (unabhängig für jeden Ausgang) U2 U1 <input type="checkbox"/> <input checked="" type="checkbox"/> Jumper U1 aufgesetzt, Spannung am Ausgang AUXx = 24VAC U2 U1 <input checked="" type="checkbox"/> <input type="checkbox"/> Jumper U2 aufgesetzt, Spannung am Ausgang AUXx = 27VAC

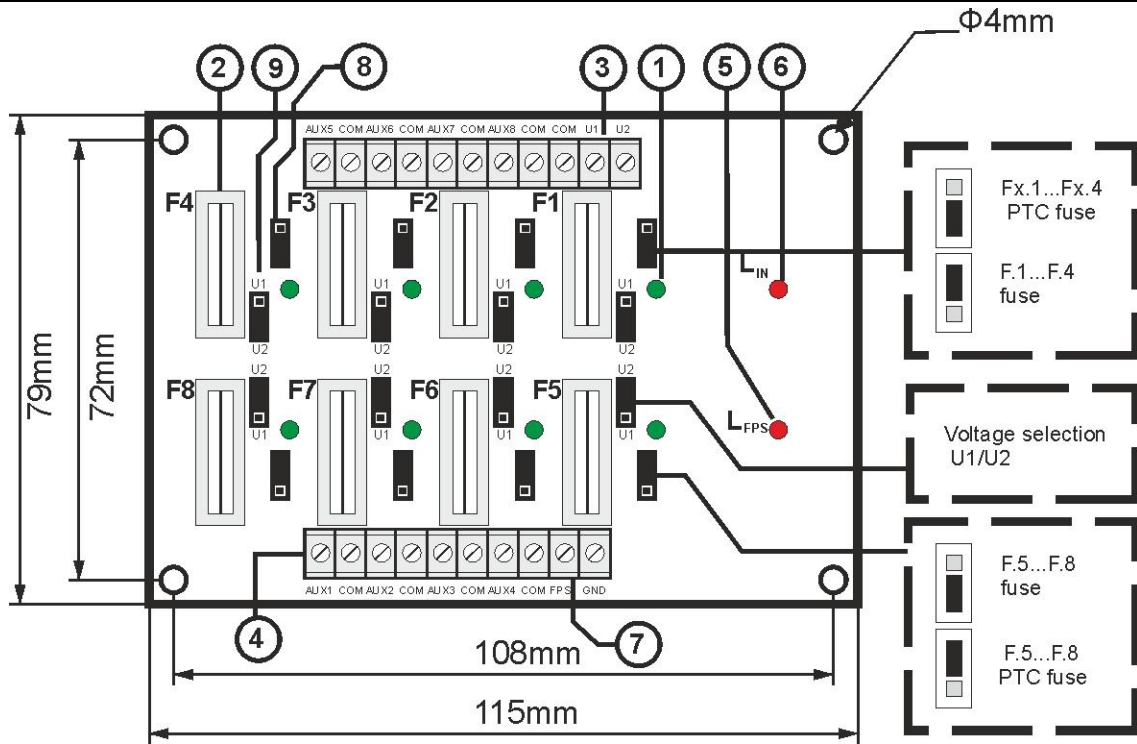



Abbildung 2: Ansicht der Leiste LB8/24/27/AW

Tabelle 2: Klemmen und Elemente des Netzteils PSAC 08246

Element Nr. [Zeichnung 4]	Beschreibung der Elemente des Netzteils
[1]	Separations-Transformator
[2]	Sicherungsleiste LB8/24V/27V/AW (Tab. 1)
[3]	TAMPER Mikroschalter für Sabotage-Schutz (NC)
[4]	F Sicherung im Stromversorgungskreis (230 VAC)
[5]	L-N Anschlüsse der Stromversorgung 230 VAC
	 PE-Schutzleiteranschluss

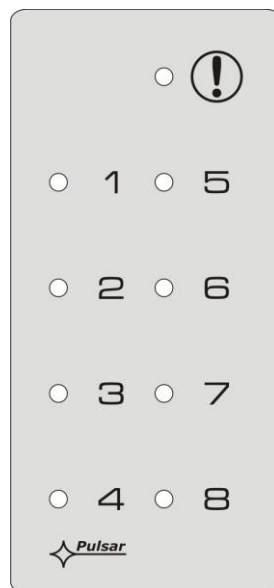
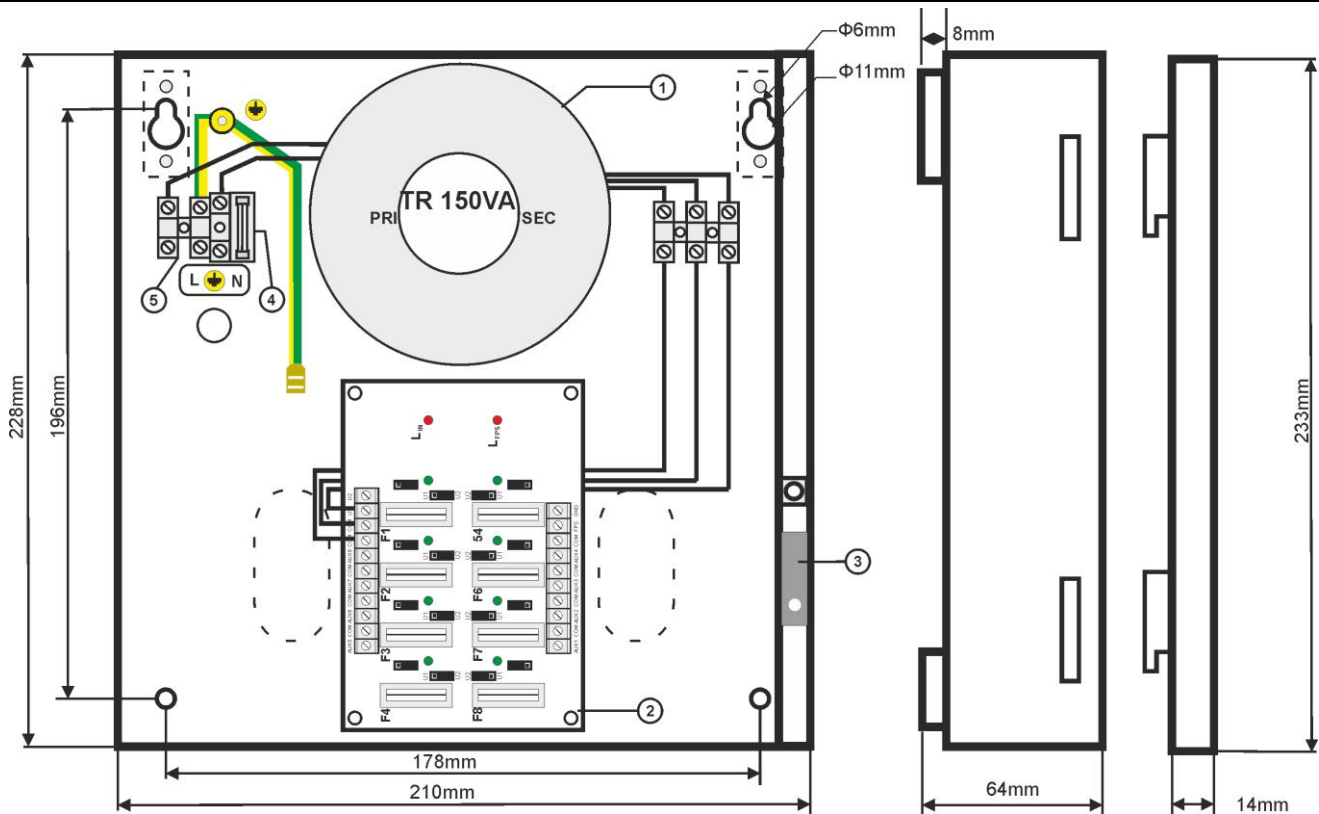


Abbildung 3: Ansicht des Panels des Netzteils.



Zeichnung 4: Ansicht des Netzteils.

#### 1.4. Technische Parameter:

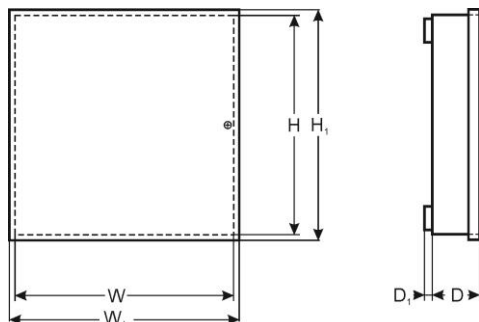
- elektrische Parameter (Tab. 3)
- mechanische Parameter (Tab. 4)
- Nutzungssicherheit (Tab. 5)
- Betriebsparameter (Tab. 6)

#### Elektrische Parameter (Tab. 3)

Versorgungsspannung	230 V/AC (-15% / +10%)
Stromaufnahme	max. 0,75A
Stromversorgungsfrequenz	50 Hz
Leistung des Netzteils S	150 VA max.
Ausgangsspannung	U1: 23 ÷ 28VAC (100% Belastung ÷ 0% Belastung) U2: 25,5 ÷ 31,5VAC (100% Belastung ÷ 0% Belastung)
Einstellungsbereich der Spannung	U1/U2 (Auswahl mit Jumper)
Ausgangsstrom AUX:	8 x 0,75A $\Sigma$ 6,0A@24VAC max. oder 8 x 0,69A $\Sigma$ 5,5A@27VAC max.
Kurzschlussicherung SCP	8 x F 1A Schmelzsicherung oder PTC-Polymersicherung 1A - Beschädigung der Schmelzsicherung erfordert Austausch der Schmelzsicherung
Überlastungsschutz (OLP)	Kreis AC 24V: 8 x F 1,0A oder PTC 1A Kreis AC 230V: T 3,15A
Überspannungsschutz	Varistoren
Thermische Sicherung OHP	intern im Transformator
Sabotagesicherung - TAMPER zur Signalisierung der Öffnung des Netzteilgehäuses.	- Mikroschwitch, Kontakte NC (Gehäuse geschlossen), 0,5A@50 VDC (max.)
Technische Ausgänge: - FPS – Ausgang zur Signalisierung der Störung eines der Ausgänge AUX (Auslösen der Sicherung)	- Typ OC, 50 mA max. Normaler Zustand: Niveau L (0 V) Störungszustand: Niveau hi-Z
Optische Signalisierung: grüne LED L1 ÷ L8  LED L <sub>FPS</sub> (rot)	- Zustand der Ausgänge AUX1...AUX8 Normaler Zustand = LED leuchtet Störung = LED leuchtet nicht  - Anzeige der Störung an mindestens einem Ausgang AUX Normaler Zustand = LED leuchtet nicht Störung = LED leuchtet
Sicherung F	T 3,15A/ 250V
Sicherungen F1÷F8	F 1A/ 250V oder PTC 1 A

**Mechanische Parameter (Tab. 4)**

Abmessungen	W=210 H=242 D+D <sub>1</sub> =62+8 mm [±2 mm] W <sub>1</sub> =214, H <sub>1</sub> =246 [±2 mm]
Befestigung	178 x 211 x Φ6 [mm] (W x H)
Netto-/Bruttogewicht	3,2 kg / 3,5 kg
Gehäuse	Stahlblech DC01 0,7 mm, Farbe RAL9003
Verschlussmöglichkeit	Zylinderschraube: Frontseite des Gehäuses
Anschlüsse	Stromversorgung: Φ0,63 ÷ 2,50 (AWG 22-10) Ausgänge: Φ0,41÷1,63 (AWG 26-14) TAMPER-Ausgang: Leitungen, 25 cm
Anmerkungen	Das Gehäuse verfügt über einen Abstand zum Montageboden für die Kabelführung. Konvektionskühlung.

**Nutzungssicherheit (Tab. 5)**

Schutzklasse nach PN-EN 60950-1:2004	I (eins)
Schutzgrad nach PN-EN 60529: 2002 (U)	IP20
Festigkeit der elektrischen Isolierung: - zwischen dem Eingangskreis (Netz) und den Ausgangskreisen des Netzteils (I/P-O/P) - zwischen dem Eingangskreis (Netz) und dem Schutzkreis PE (I/P-FG) - zwischen dem Ausgangskreis und dem Schutzkreis PE (O/P-FG)	3.000 V/AC min. 1.500 V/AC min. 500 V/AC min.
Wirkwiderstand der Isolierung: - zwischen dem Eingangskreis und dem Ausgangs- oder Schutzkreis	100 MΩ, 500 V/DC

**Elektrische Parameter (Tab. 6)**


Arbeitstemperatur	-10°C...+40°C
Lagertemperatur:	-25°C...+60°C
Relative Luftfeuchtigkeit	10%...90%, ohne Kondensierung
Schwingungen während des Betriebs	nicht zulässig
Stöße während des Betriebs	nicht zulässig
Direkte Sonneneinstrahlung	nicht zulässig
Schwingungen und Stöße während des Transports	nach PN-83/T-42106

**2. Installation****2.1 Anforderungen**


Das Netzgerät AC/AC muss von einem qualifizierten Installateur installiert werden, der die entsprechenden (im gegebenen Staat notwendigen und geforderten) Genehmigungen und Berechtigungen zum Anschluss (Eingreifen) an Installationen 230 VAC sowie Niederspannungsinstallationen besitzt. Das Gerät muss in einem geschlossenen Raum gemäß der II. Umweltklasse mit normaler Luftfeuchtigkeit von maximal RH = 90% und einer Temperatur im Bereich von -10°C bis +40°C installiert werden (Tabelle 6). Das Netzteil sollte in vertikaler oder horizontaler Position arbeiten.

Vor Beginn der Installation ist eine Belastungsbilanz des Netzgeräts zu erstellen. Während des normalen Betriebs darf die Summe der von den Abnehmern abgenommenen Stromstärke **I = 6,0A@24VAC** nicht überschreiten. Da das Netzgerät zur kontinuierlichen Arbeit vorgesehen ist, besitzt es keinen Hauptschalter, weshalb ein entsprechender Überlastungsschutz im Stromversorgungskreis sicherzustellen ist. Zudem ist der Anwender über die Art der Abschaltung des Netzgeräts vom Stromnetz zu informieren (meist durch Abtrennung und Kennzeichnung der entsprechenden Sicherung im Sicherungskasten). Die elektrische Installation muss nach den geltenden Normen und Vorschriften ausgeführt sein.

## 2.2 Installationsprozedur

- 1). **Vor dem Anschluss an die Installation ist sicherzustellen, dass die Spannung im Stromversorgungskreis 230 V abgeschaltet wurde.**
- 2). Netzteil am ausgewählten Ort montieren und Anschlussleitungen zuführen.
- 3). Stromversorgungsleitung (230 VAC) an die Klemmen **L** und **N** des Netzteils anschließen. Erdungsleitung an die Klemme mit dem Symbol der Erdung  anschließen. Die Verbindung ist mit einem dreiadrigen Kabel durchzuführen (mit gelb-grüner Schutzader). Die Stromversorgungsleitungen sind an die entsprechenden Klemmen der Anschlussplatte durch die Isolationsdurchführung anzuschließen.



**Besonders sorgfältig ist der Stromkreis des Stromschlagschutzes auszuführen: Die gelb-grüne Schutzader des Stromversorgungskabels muss auf der einen Seite an die mit dem Symbol  gekennzeichnete Klemme am Netzteilgehäuse angeschlossen werden. Ein Betrieb des Netzteils ohne korrekt ausgeführten und technisch leistungsfähigen Stromschlagschutz ist UNZULÄSSIG! Dies könnte zu einer Beschädigung der Geräte und zu Stromschlägen führen.**

- 4). Leitungen der Abnehmer an die Anschlüsse AUXx-COM des Klemmwürfels auf der Platte LB8/24V/27V/AW anschließen.
- 5). Bei Bedarf Leitungen von den Geräten (Alarmzentrale, Controller, Signalgeber usw.) an die technischen Ausgänge anschließen:
  - Der Ausgang **FPS** dient der Anzeige vom Auslösen der Sicherung (Ausgänge der Leiste LB8/24V/27V/AW).
  - **TAMPER** – Ausgang zur Signalisierung der Öffnung des Netzteilgehäuses.
- 6). Wenn in der Installation bedeutende Spannungsschwankungen des Wirkwiderstandes der Abnehmerleitungen auftreten, ist eine (stufenweise) Korrektur der Spannung durch die Jumper U1/U2 möglich. Die Änderung des Werts der Ausgangsspannung 24 VAC/27 VAC ist für jeden Ausgang AUX unabhängig.
- 7). Stromversorgung 230 VAC anschließen.
- 8). Optische Signalisierung des Betriebs des Netzteils prüfen: grüne LED L1 ÷ L8 müssen durchgängig leuchten.
- 9). Nach der Installation und der Überprüfung der Funktion des Netzteils kann das Gehäuse geschlossen werden.

### 3. Signalisierung des Betriebs des Netzteils

Das Netzteil ist mit einer optischen Anzeige des Betriebszustandes ausgestattet. Das Anliegen von Spannung an den Ausgängen des Netzteils wird durch Aufleuchten der grünen LED an der PCB-Platte der Leiste LB8/24V/27V/AW angezeigt. Eine Störung wird durch die rote LED **[!]** L<sub>FPS</sub> angezeigt. Der Zustand des Netzteils kann über den technischen Ausgang FPS fernüberwacht werden.

#### 3.1 Optische Signalisierung

- Die grünen Dioden **LED L1....L8** zeigen den Stand der Stromversorgung an den Ausgängen AUX1.....AUX8 an.

Bei Stromausfall (Auslösen der Sicherung) erlischt die entsprechende Diode (L1 für AUX1, L2 für AUX2 usw.)

- Die rote **LED [!]** L<sub>FPS</sub> zeigt eine Störung von mindestens einem Ausgang AUX an (Die Nummer des Ausganges wird von der grünen Diode angezeigt).

#### 3.2 Technische Ausgänge

Das Netzteil verfügt über Signalisierungsausgänge, welche die Übermittlung von Informationen bei Störung oder Sabotage ermöglichen.

- Der Ausgang **FPS** dient der Anzeige von Störungen der Sicherung (Ausgänge der Leiste LB8/24V/27V/AW). Der technische Ausgang FPS ist bei korrektem Betrieb des Netzteils mit Masse (GND) verbunden. Bei Beschädigung einer der Sicherungen wird er dagegen von Masse getrennt – Zustand der hohen Impedanz. Dieser Zustand wird zudem von der roten LED L<sub>FPS</sub> angezeigt.

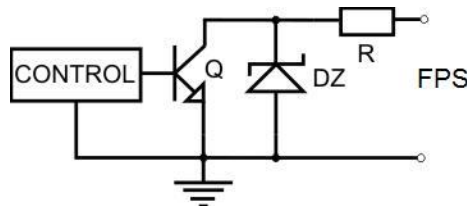


Abb. 5. Elektrischer Schaltplan des OC-Ausgangs.

- **TAMPER** - Ausgang zur Anzeige der Öffnung der Tür des Netzteils, potentialfreie Kontakte des Zustandes der Tür des Netzteils. Netzteil geschlossen: NC, Netzteil geöffnet: NO.

## 4. Bedienung und Wartung

### 4.1 Überlastung oder Kurzschluss am Ausgang des Netzteils

Die Ausgänge AUX1 ÷ AUX8 sind gegen Kurzschluss mit Schmelzsicherungen oder PTC-Sicherungen gesichert. Bei Beschädigung der Sicherungen sind Ersatzsicherungen gemäß den Originalen einzusetzen.

Wenn ein Schutz mit Hilfe von PTC-Polymersicherungen gewählt wurde, erfolgt eine automatische Abtrennung der Ausgangsspannung, die durch das Erlöschen der LED angezeigt wird. In diesem Falle ist die Belastung vom Ausgang des Netzteils für etwa 1 Minute abzutrennen.

Im Falle der Belastung des Netzteils mit einem Strom von mehr als  $\Sigma 6A@24 VAC$  (110% ÷ 150% der Leistung S) erfolgt eine Beschädigung der Sicherung F im Kreis 230 VAC und/oder der Sicherungen F1 ÷ F8. Bei Störung sind die Sicherungen gemäß den Originalen auszutauschen.

### 4.2 Konservierung

Alle Konservierungsmaßnahmen können nach dem Abtrennen der Stromversorgung am Netzteil durchgeführt werden. Das Netzteil erfordert keine speziellen Konservierungsmaßnahmen. Im Falle bedeutender Verstaubung wird jedoch die Reinigung mit Druckluft empfohlen. Beim Austausch der Sicherungen sind Ersatzsicherungen gemäß den Originalen einzusetzen.



#### WEEE-KENNZEICHNUNG

Elektro- und Elektronik-Altgeräte dürfen nicht zusammen mit Hausmüll entsorgt werden. Gemäß der für die EU geltenden Richtlinie WEEE über Elektro- und Elektronik-Altgeräte sind für Elektro- und Elektronikgeräte gesonderte Entsorgungsmaßnahmen vorzunehmen.



**BEMERKUNG!** Das Netzteil arbeitet mit einer Blei-Säure-Batterie (SLA) zusammen. Nach der Betriebsdauer darf es nicht mit gewöhnlichem Müll weggeworfen werden, sondern ist gemäß den geltenden Vorschriften zu entsorgen.

#### Pulsar

Siedlec 150, 32-744 Łapczyca, Poland  
Tel. (+48) 14-610-19-40, Fax. (+48) 14-610-19-50  
e-mail: [biuro@pulsar.pl](mailto:biuro@pulsar.pl), [sales@pulsar.pl](mailto:sales@pulsar.pl)  
http:// [www.pulsar.pl](http://www.pulsar.pl), [www.zasilacze.pl](http://www.zasilacze.pl)