

## IP Video Türsprechanlage modulare Außenstation



### Highlights:

- 2 Megapixel Farbkamera
- Nachtsicht
- 160° Blickwinkel
- Mikrofon und Lautsprecher
- 2-Draht und Ethernet Verbindung
- Micro SD Karten Slot
- Installation Auf- oder Unterputz
- 12 V DC, PoE

### System

|                    |  |
|--------------------|--|
| Prozessor          | Eingebettet  |
| Betriebssystem     | Linux basiert  |
| Kompatibilität     | ONVIF, CGI   |
| Netzwerk-Protokoll | SIP, P2P, IPv4, UPnP, SNMP, DNS, DDNS, RTSP, RTP, TCP, UDP |

### Eigenschaften

|                     |   |
|---------------------|---|
| Kamera              | 1 / 2,5" 2 MP CMOS HD Kamera                            |
| Blickwinkel         | H: 168,6°, V: 87,1, D: 176,7°                           |
| Brennweite          | 1,9 mm  |
| WDR                 | 120 dB  |
| Rauschunterdrückung | 3D NR   |
| Kompression         | H.265   |
| Video Auflösung     | Main Stream (1 MP @ 30 bps), Sub stream (2 MP @ 30 bps) |
| Video Bildrate      | 25 bps  |
| Video Bitrate       | 256 Kbps - 4 Mbps                                       |
| Nachtsicht          | Automatische Umstellung                                 |
| Audio Kompression   | G.711u  |
| Audio In            | 1   |
| Audio Out           | Eingebauter Lautsprecher                                |
| Audio Verbesserung  | Echounterdrückung, Rauschunterdrückung                  |
| Audio Bitrate       | 16 KHz, 16 Bit  |

### Anschlüsse

|                |         |
|----------------|---------|
| Alarmausgang   | 1       |
| Türöffner      | 1       |
| Tür Status     | 1       |
| EoC            | 1       |
| Exit           | 1       |
| Sabotageschutz | 1       |
| LAN            | 1       |
| Stromausgang   | 12 V DC |

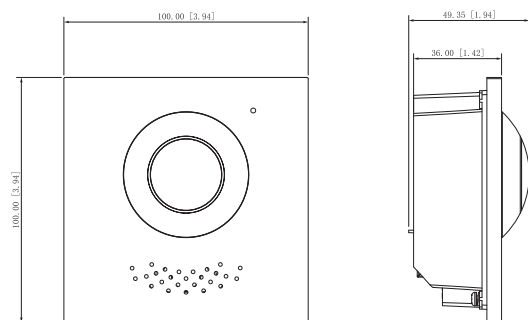
### Allgemein

|          |  |
|----------|--|
| Farbe    | Silber / Schwarz   |
| Netzteil | 2-Draht Switch<br>(max. Übertragungsdistanz: 50 m),<br>48 V DC / 1 A, Standard PoE |

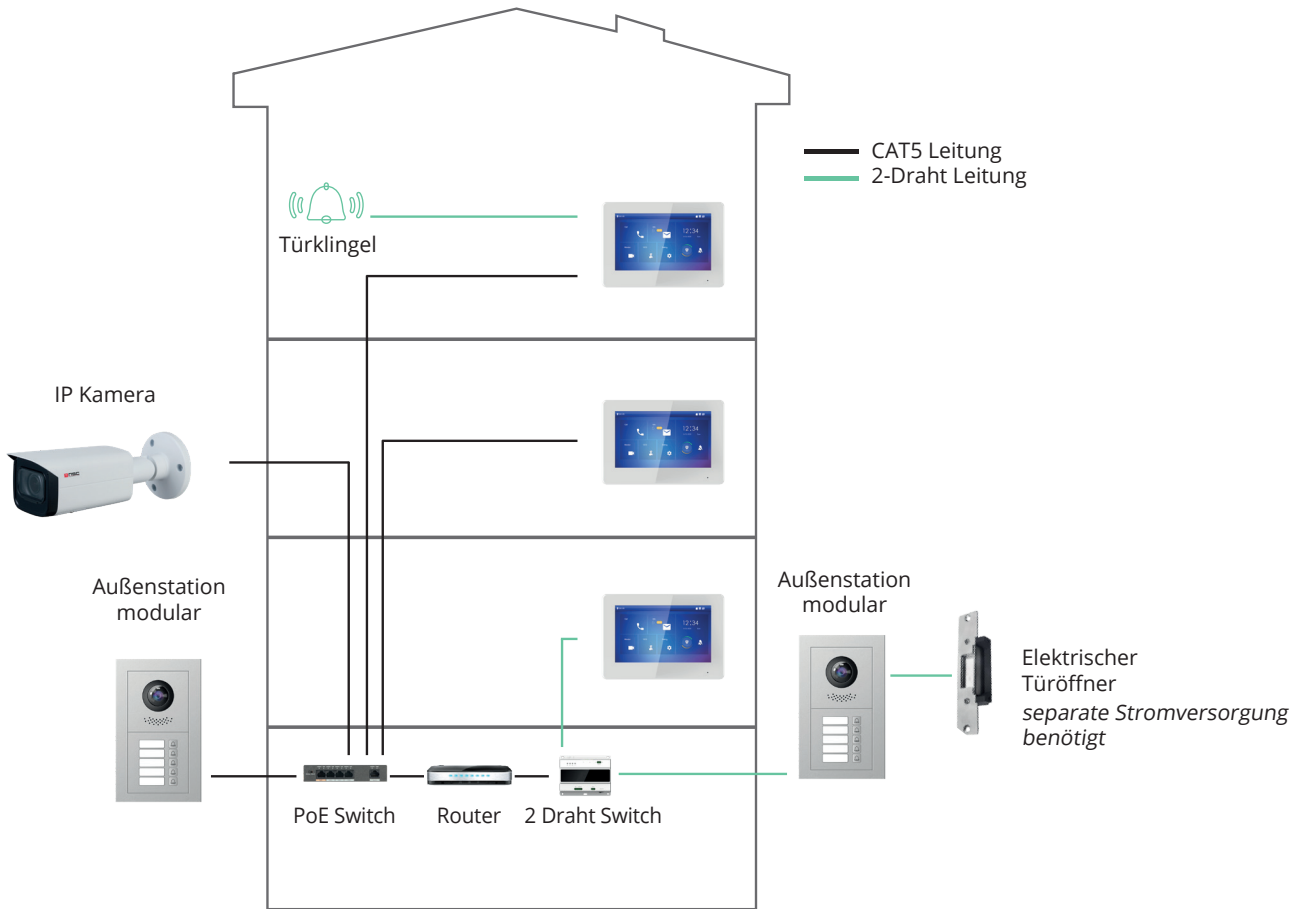
|                         |                            |
|-------------------------|----------------------------|
| Installation            | Aufputz oder Unterputz     |
| Maße                    | 100 mm × 100 mm × 49,35 mm |
| Energieverbrauch        | < 12 W                     |
| Betriebstemperatur min. | -30 °C                     |
| Betriebstemperatur max. | +60 °C                     |
| IP Schutzklasse         | IP65                       |
| IK Schutzart            | IK07                       |
| Gewicht                 | 0,35 kg                    |

### Maße

mm [inch]



## Anwendungsbeispiel



## Zubehör (optional)



**NTS-MI1**  
Innenstation



**NTS-SW1**  
2-Draht Switch



**NA-NT125A**  
48 V Netzteil



**NTS-HA4B**  
Einbaublende für 2 Module



**NTS-HA5B**  
Einbaublende für 3 Module



**NTS-HA6U**  
Unterputz Einbaurahmen  
für 2 Module



**NTS-HA7U**  
Unterputz Einbaurahmen  
für 3 Module



**NTS-HA8RA**  
Aufputz Einbaurahmen  
mit Regensch. für 2 Module



**NTS-HA9RA**  
Aufputz Einbaurahmen  
mit Regensch. für 3 Module



**NTS-HA10RA**  
Aufputz Einbaurahmen  
mit Regensch. für  
multiple 2 Module



**NTS-HA11RA**  
Aufputz Einbaurahmen  
mit Regensch. für  
multiple 3 Module

## Lieferumfang

Außenstation, Bedienungsanleitung

Technische Änderungen und Irrtümer vorbehalten. Abbildungen können abweichen.