



MOUNTING INSTRUCTIONS

- Create the necessary ceiling cut-out and check the installation depth.
- Loosen the screws of the terminal cover, slide it to the right and remove the cover.
- Guide the speaker cable through the cable gland of the terminal cover.
- Connect the loudspeaker cable to the 100V and COM terminals. If necessary, select a different power tapping.
- Put the terminal cover back on the rear of the speaker and slide the cover to the left. Tighten the screws again.
- Fold up the speaker's leg springs and insert the speaker into the ceiling cut-out until it is flush with the ceiling.



NSC RESONANCE PRO SPEAKER RANGE

EN 54-24 PAVA LOUDSPEAKER

CM 6-165 S EN54

ARTICLE-NO.: S60165-10

Ceiling Speaker; frameless design; suitable also for very thin ceilings; thermal fuse & ceramic block; 6W

PRODUCT DESCRIPTION

The frameless design of the new ceiling speakers is inspired by current LED lights and already has the makings of a classic. The 6W powered speaker is equipped with a 165mm full-range loudspeaker and a 100V transformer with 3 power adjustments.

The powder-coated metal in RAL 9016 guarantees long-term stability. For additional reliability, the speaker is impregnated against wetness.

The speaker is also secured with protection class IP 21C against the security risks of environmental influences. Or additional reliability, a ceramic block, and a thermal fuse are provided.

Strong spring clamps with protective caps for vibration damping. Alternatively, the loudspeaker can also be mounted using a threaded rod (M6 thread). The connecting cables can be supplied by rubber grommets in the fire dome.

Special paint of the speaker in 4-digit RAL- or NCS- colour is available at extra cost. The fire dome is included in the delivery.

This speaker is suitable for a ceiling strength of about 1-45 mm. Our specification is primarily related to solid ceilings, for ceilings with soft materials higher ceiling thicknesses could be necessary.

In addition, stronger cables and other fittings may also result in changes in the appropriate setup. With regard to the variety of materials and manufacturers, we recommend building a sample of the speaker to match the requirements accurately.

TECHNICAL DATA

Power	6/3/1,5W
Pmax @20kHz (100V)	1,86 W
Frequency Range	63 - 16.000 Hz
Frequency Response	56 - 18.000 Hz
SPL IEC268-5, 1W/1m	92,0 dB
SPL EN54-24, Pmax/4m	87,0 dB
Sensitivity EN54-24, 1W/4m	80,0 dB
Sensitivity EN54-24, 1W/1m	92,0 dB
Dispersion -6dB, 500Hz	h/v 180°
Dispersion -6dB, 1KHz	h/v 175°
Dispersion -6dB, 2KHz	h/v 150°
Dispersion -6dB, 4KHz	h/v 90°

IP Rating	IP21
Temperature range	-10°C to +55 °C
Connector	Ceramic block
Terminal diameter	2,3 mm
Maximum cable passage	4 mm ²
Ceiling Cut-out	194 - 202 mm
Dimensions	220 x 107 mm
Weight (net)	1,4 kg
Mounting	Quick fit mounting
Color	RAL 901



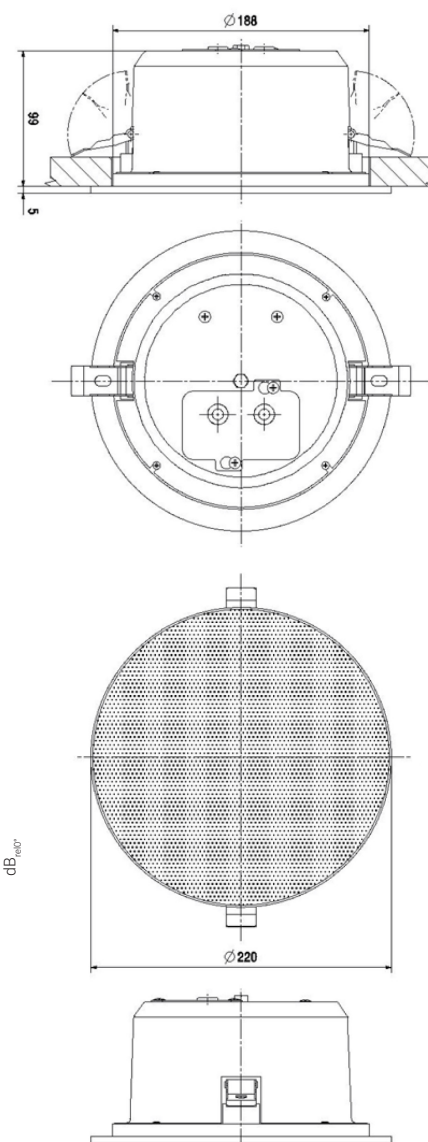
24

EN54-24:2008 / 1438-CPR-xxxx

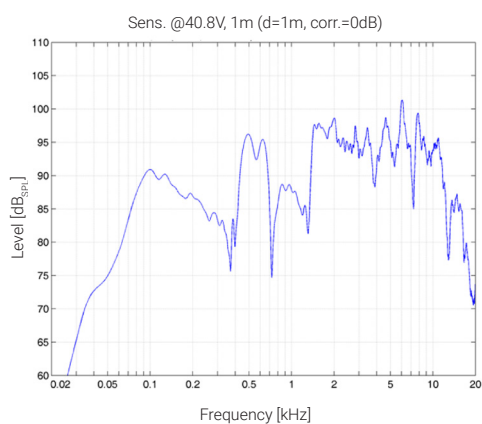
Loudspeakers for voice alarm systems
in fire alarm systems for buildings

Order-No.: S60165-10

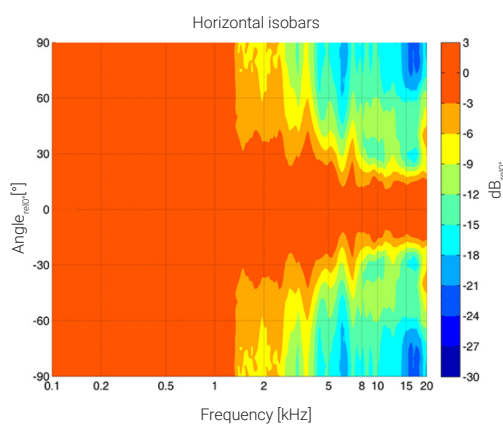
TECHNICAL DRAWING



F-RESPONSE



POLAR DIAGRAM





NSC RESONANCE PRO SPEAKER RANGE

EN 54-24 PAVA LAUTSPRECHER

CM 6-165 S EN54

ARTIKEL-NR.: S60165-10

Deckeneinbau-Lautsprecher; rahmenloses Design; auch für sehr dünne Decken geeignet; Thermosicherung & Keramikklebmasse; 6W; IP21

MONTAGEANLEITUNG

- Erstellen Sie den notwendigen Deckenausschnitt und prüfen Sie die Einbautiefe.
- Lösen Sie die Schrauben der Klemmenabdeckung, schieben Sie diese nach rechts und nehmen Sie die Abdeckung ab.
- Führen Sie das Lautsprecherkabel durch die Kabeldurchführung der Klemmenabdeckung.
- Lautsprecherkabel an den Klemmen 100V und COM anschließen. Gegebenenfalls eine andere Anschlussleistung auswählen.
- Setzen Sie die Klemmenabdeckung wieder auf die Rückseite des Lautsprechers und schieben Sie die Abdeckung nach links. Ziehen Sie die Schrauben wieder fest an.
- Klappen Sie die Schenkelfedern des Lautsprechers nach oben und führen Sie den Lautsprecher in den Deckenausschnitt ein, bis er bündig mit der Decke abschließt.

PRODUKTBESCHREIBUNG

Das rahmenlose Design der neuen Decken-Lautsprecher ist durch aktuelle LED-Leuchten inspiriert und hat jetzt schon das Zeug zu einem Klassiker. Der 6W starke Lautsprecher ist mit einem 165mm Breitband-Lautsprecher und einem 100V-Übertrager mit 3 Leistungsanpassungen ausgestattet. Die kunststoffbeschichtete Metallausführung mit Lochgitterabdeckung in RAL 9016 garantiert nachhaltige Stabilität. Für zusätzliche Betriebssicherheit sorgt die Feuchtigkeitsimprägnierung des Lautsprechers. Der Lautsprecher ist außerdem mit der Schutzklasse IP 21C gegen die Risiken von Umwelteinflüssen gesichert. Für zusätzliche Betriebssicherheit sorgen die integrierte Keramikklebmasse und Thermosicherung.

Die mühelose Montage erfolgt durch den Federschnappverschluss mit kurzem Spannweg. Dank Schutzkappen an den Federenden werden mögliche Vibrationen auf ein Minimum reduziert. Der Lautsprecher kann alternativ auch per Gewindestange (M6 Gewinde) montiert werden.

Die Anschlusskabel können per Gummidurchführung im Feuertopf dem Lautsprecher zugeführt werden.

Sonderlackierung des Lautsprechers in 4-stelliger RAL- oder NCS-Farbe gegen Aufpreis erhältlich. Der Feuertopf ist in der Lieferung des Lautsprechers enthalten.

Dieser Lautsprecher ist für eine Deckenstärke von ca. 1-45 mm geeignet. Unsere Angabe bezieht sich in erster Linie auf Feststoff-Decken, bei weichen Deckenmaterialien sind evtl. höhere Deckenstärken notwendig. Mitunter führen auch stärkere Kabel und weitere Einbauten zu Veränderungen der maßgeblichen Rahmenbedingungen. Hinsichtlich der Vielzahl der Materialien und Hersteller, empfehlen wir daher den Einbau eines Modells in das vorgesehene Deckenmaterial, um ein optimales Ergebnis zu erzielen.

TECHNISCHE DATEN

Nennbelastbarkeit	6/3/1,5W
Pmax @20kHz (100V)	1,86 W
Übertragungsbereich	63 - 16.000 Hz
Frequenzgang	56 - 18.000 Hz
Schalldruckpegel IEC268-5, 1W/1m	92,0 dB
Schalldruckpegel EN54-24, Pmax/4m	87,0 dB
Empfindlichkeit EN 54-24, 1W/4m	80,0 dB
Empfindlichkeit EN54-24, 1W/1m	92,0 dB
Öffnungswinkel -6dB, 500Hz	h/v 180°
Öffnungswinkel -6dB, 1KHz	h/v 175°
Öffnungswinkel -6dB, 2KHz	h/v 150°
Öffnungswinkel -6dB, 4KHz	h/v 90°
IP Schutzklasse	IP21
Betriebstemperatur	-10°C bis +55 °C
Anschluss	Keramikklemme
Klemmen Durchmesser	2,3 mm
Maximale Kabeldurchführung	4 mm ²
Deckenausschnitt	194 - 202 mm
Abmessungen	220 x 107 mm
Gewicht (netto)	1,4 kg
Befestigung	Federschnappverschluss
Farbe	RAL 9016



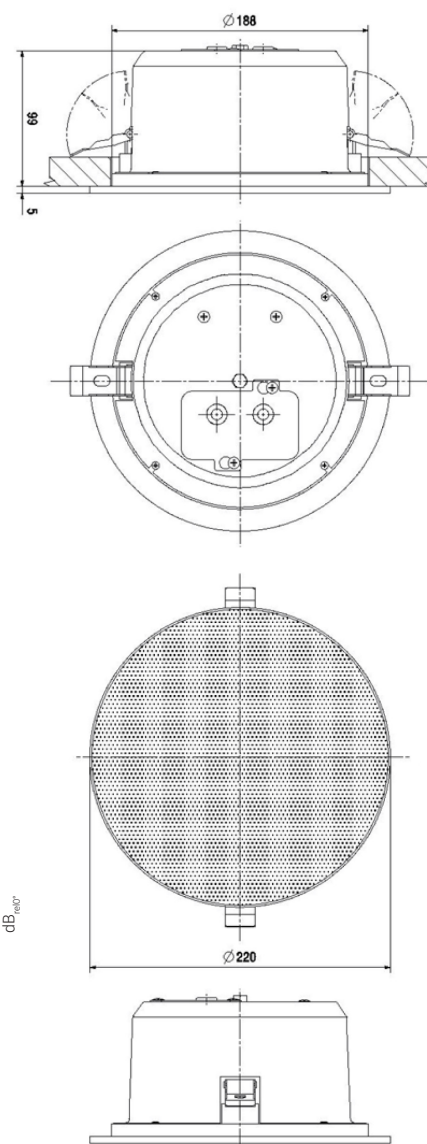
24

EN54-24:2008 / 1438-CPR-xxxx

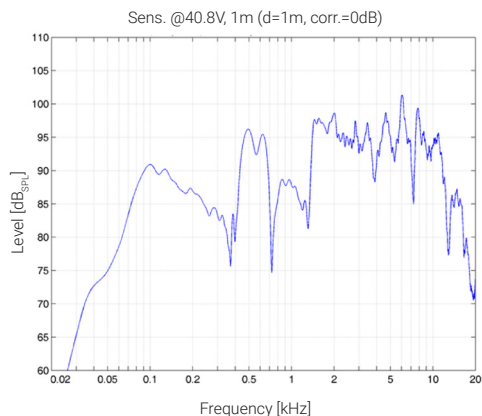
Lautsprecher für Sprachalarmierungssysteme
in Brandmeldeanlagen für Gebäude

Artikel-Nr.: S60165-10

TECHNISCHE ZEICHNUNG



FREQUENZDIAGRAMM



POLARDIAGRAMM

