



MOUNTING INSTRUCTIONS

- Mount the U-bracket on the ceiling with the appropriate screws for the surface.
- If necessary, remove the speaker enclosure from the U-bracket.
- Insert the loudspeaker cable through the cable entry of the previously removed rear wall of the housing.
- Connect the loudspeaker cable to the terminals 100V and COM. If necessary, select a different power tapping.
- Carefully reinsert the back panel into the housing.



NSC RESONANCE PRO SPEAKER RANGE

EN 54-24 VOICE ALARM LOUDSPEAKER

HS 15-100 EN54

ARTICLE-NO.: S64015-00

Horn speaker; For industrial use;
High sound pressure; Weatherproof;
15W; IP66; EN 54-24; BS 5839

PRODUCT DESCRIPTION

Weather-proof horn speaker for voice alarm applications, certified according to EN 54-24, suitable for industrial indoor and outdoor use with high sound pressure level.

The 15W powered speaker is equipped with a 100V line transformer with 4 power adjustments, also low-impedance operation (20 ohms) is possible. The impact-resistant ABS housing UL94V0 in RAL 7035 guarantees long-term stability. For additional reliability, a ceramic block and a thermal fuse are provided.

The speaker is also secured with the high protection class IP 66 against the security risks of environmental influences. The speaker is compliant with the British Standard BS 5839, Part 8.

The PG11 cable glands on the back of the speaker allow quick and easy connection.

Included is a U-shaped, stainless steel universal mount for flexible installation. Optionally available is a mast bracket (MB) for approx. 90-200 mm mast diameter.

To operate the product according to EN 54-24, an equalizer has to be used as described in the user manual.

TECHNICAL DATA

Power	15/7,5/3,75/1,9 (20) W
Pmax @20kHz (100V)	3,62 W
Frequency Range	677 - 5.400 Hz
Frequency Response	300 - 13.800 Hz
SPL 1W/1m, peak	108,5 dB
SPL 1W/4m, peak	96,5 dB
SPL Pmax/4m, peak	108,2 dB
SPL IEC268-5, 1W/1m	95,0 dB
SPL EN54-24, Pmax/4m	93,0 dB
Sensitivity EN54-24, 1W/1m	95,3 dB
Sensitivity EN54-24, 1W/4m	83,0 dB
Dispersion -6dB, 500Hz	h/v 360°
Dispersion -6dB, 1KHz	h/v 110°
Dispersion -6dB, 2KHz	h/v 70°
Dispersion -6dB, 4KHz	h/v 40°
Type A/B	B
IP Rating	IP66
Connector	ceramic block
Terminal diameter	3,2 mm
Maximum cable passage	8mm ²
Temperature range	-25 / +70 C°
Dimensions	209x321 mm
Weight (net)	2,08 kg
Color	RAL 7035
Mounting	Mounting bracket



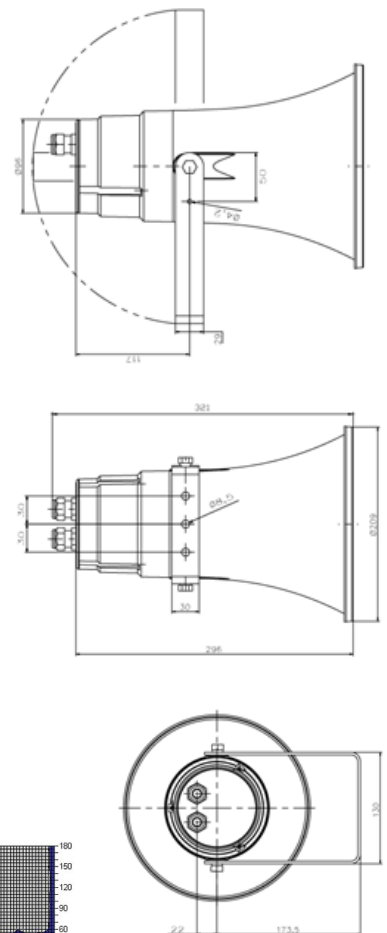
24

EN54-24:2008 / 1438-CPR-xxxx

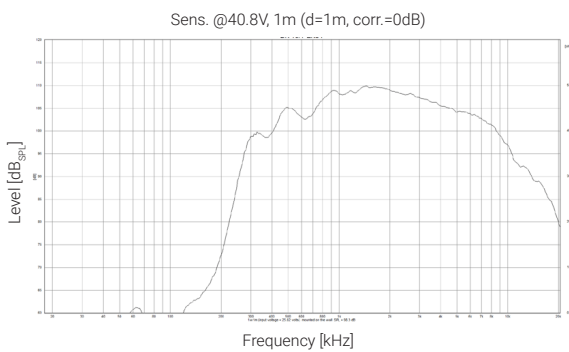
Loudspeakers for voice alarm systems
in fire alarm systems for buildings

Order-No.: S64015-00

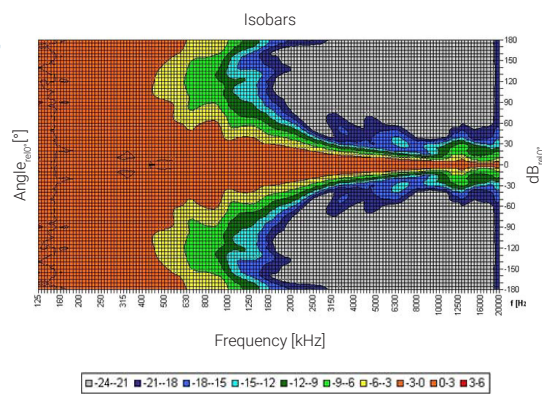
TECHNICAL DRAWING



F-RESPONSE



POLAR DIAGRAM



Copyright by Four-Audio GmbH & Co KG Licensed to AAC



MONTAGEANLEITUNG

- Montieren Sie den U-Bügel an der Wand oder Decke mit den für den Untergrund passenden Schrauben.
- Falls erforderlich entfernen Sie das Lautsprechergehäuse vom U-Bügel.
- Das Lautsprecherkabel durch die Kabeleinführung der zuvor entfernten Gehäuserückwand stecken.
- Das Lautsprecherkabel an den Klemmen 100V und COM anschließen. Gegebenenfalls eine andere Anschlussleistung auswählen.
- Die Rückwand wieder sorgfältig in das Gehäuse einsetzen.



NSC RESONANCE PRO SPEAKER RANGE

EN 54-24 SPRACHALARM LAUTSPRECHER

HS 15-100 EN54

ARTIKEL-NR.: S64015-00

Druckkammer-Lautsprecher;
Für industriellen Einsatz; hoher Schalldruck;
wetterfest; 15W; IP66; EN 54-24; BS 5839

PRODUKTBESCHREIBUNG

Wetterfester Druckkammer-Lautsprecher für Sprachalarmierung, zertifiziert gemäß EN 54-24, geeignet für industriellen Einsatz mit hohem Schalldruck in Innen- und Außenbereichen.

Der 15W starke Lautsprecher ist mit einem 100V-Übertrager mit 4 Leistungsanpassungen ausgestattet, auch der niederohmige Betrieb (mit 20 ohm) ist möglich.

Das schlagzähe ABS-Gehäuse nach UL94V0 in RAL 7035 garantiert nachhaltige Stabilität. Für zusätzliche Betriebssicherheit sorgen die integrierte Keramikkleme und Thermo-sicherung.

Der Lautsprecher ist außerdem mit der hohen Schutzklasse IP 66 gegen die Risiken von Umwelteinflüssen gesichert. Der Lautsprecher verfügt ebenfalls über die Konformität zu dem British Standard BS 5839, Teil 8.

Die PG11 Kabeldurchführungen an der Rückseite des Lautsprechers ermöglichen einen schnellen und unkomplizierten Anschluss.

Mitgeliefert wird eine U-förmige Universalhalterung für eine flexible Montage. Optional erhalten Sie eine Masthalterung (MB) für ca. 90-200 mm Mastdurchmesser.

Um das Produkt normgerecht nach EN 54-24 betreiben zu können, ist ein Entzerrer in den Signalpfad einzuschleifen, gemäß der Angaben in der Bedienungsanleitung.

TECHNISCHE DATEN

Nennbelastbarkeit	15/7,5/3,75/1,9 (20) W
Pmax @20kHz (100V)	3,62 W
Übertragungsbereich	677 - 5.400 Hz
Frequenzgang	300 - 13.800 Hz
Schalldruckpegel 1W/1m, peak	108,5 dB
Schalldruckpegel 1W/4m, peak	96,5 dB
Schalldruckpegel Pmax/4m, peak	108,2 dB
Schalldruckpegel IEC268-5, 1W/1m	95,0 dB
Schalldruckpegel EN54-24, Pmax/4m	93,0 dB
Empfindlichkeit EN54-24, 1W/1m	95,3 dB
Empfindlichkeit EN 54-24, 1W/4m	83,0 dB
Öffnungswinkel -6dB, 500Hz	h/v 360°
Öffnungswinkel -6dB, 1KHz	h/v 110°
Öffnungswinkel -6dB, 2KHz	h/v 70°
Öffnungswinkel -6dB, 4KHz	h/v 40°
Typ A/B	B
IP Schutzklasse	IP66
Anschluss	Keramikklemme
Klemmen Durchmesser	3,2 mm
Maximale Kabeldurchführung	8mm ²
Temperaturfestigkeit	-25°C bis +70 C°
Abmessungen	209 x 321 mm
Gewicht (netto)	2,08 kg
Farbe	RAL 7035
Befestigung	Montagebügel



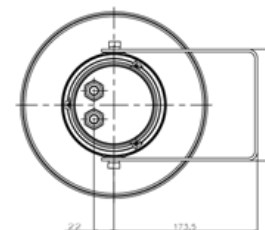
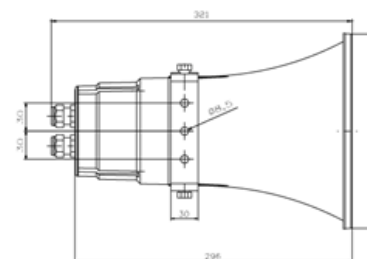
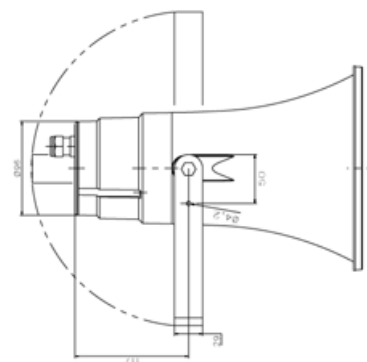
24

EN54-24:2008 / 1438-CPR-xxxx

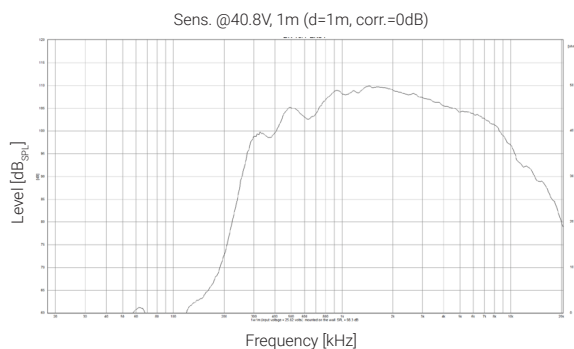
Lautsprecher für Sprachalarmierungssysteme
in Brandmeldeanlagen für Gebäude

Artikel-Nr.: S64015-00

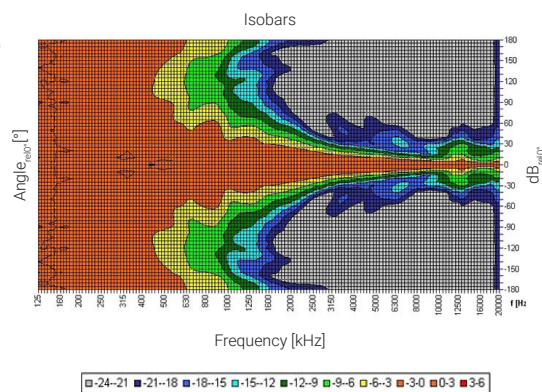
TECHNISCHE ZEICHNUNG



FREQUENZDIAGRAMM



POLARDIAGRAMM



Copyright by Four-Audio GmbH & Co KG Licensed to AAC