



NSC RESONANCE PRO SPEAKER RANGE

EN 54-24 PAVA LOUDSPEAKER

MM 15-100 W EN54

ARTICLE-NO.: S65015-01

2-way monitor speaker; For voice announcements and music with excellent sound quality; EN 54-24; 30W; IP66

PRODUCT DESCRIPTION

2-Way monitor speaker for voice alarm applications, certified EN 54-24, suitable for voice announcements and music with excellent sound quality indoor.

The compact monitor speaker impresses with its sophisticated design and its powerful sound. Perfectly suitable for installations where high sound quality is needed.

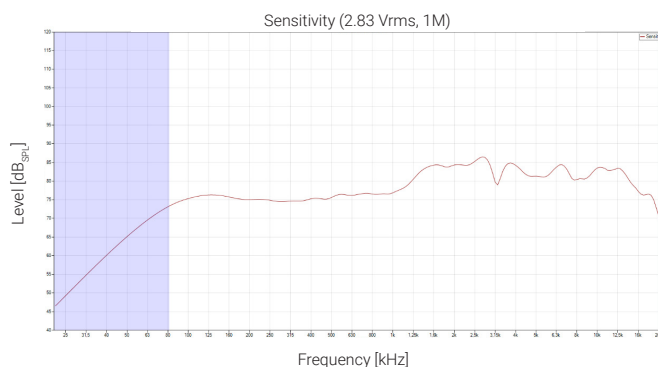
The 15W powered speaker is equipped with a high-quality 2-way system and a 100V transformer with 3 power adjustments. Low-impedance operation with 8 ohms is possible. The impact-resistant, UV-resistant ABS plastic housing assures enduring stability. For additional reliability, a wetness impregnation of the speaker is provided.

The speaker is also secured with protection class IP 65 against the risks of environmental influences. A comfortable connection of the speaker is made possible by a stable screw terminal with contact protection. Quick and easy mounting with wall mounting bracket.

MOUNTING INSTRUCTIONS

- Mounting on the wall is done using the three parts of the enclosed swivel bracket. One for the wall (A), one for the speaker (B) and one connecting piece (C).
- Screw the mounting part (A) of the swivel bracket to the wall.
- Screw the second mounting part (B) to the speaker.
- Then join the two parts together via the connecting part and fasten with the enclosed screws (C).
- Connect the loudspeaker cable to the screw terminal. To do this, remove the strain relief from the enclosed touch guard.
- Place the terminal in the touch guard and lead the cable through the cable passage.
- Screw the strain relief back on. Close the touch guard.
- Plug the clamp onto the mating plug on the back of the speaker.

F-RESPONSE



TECHNICAL DATA

Power	15/7,5/3,75/1,8 (8ohm) W
Pmax @20kHz (100V)	7,09 W
Frequency Range	67 - 21.000 Hz
Frequency Response	55 - 24.000 Hz
SPL 1W/1m, peak	85,5 dB
SPL 1W/4m, peak	73,5 dB
SPL Pmax/4m, peak	85,2 dB
SPL IEC268-5, 1W/1m	80,2 dB
SPL EN54-24, Pmax/4m	81,0 dB
Sensitivity EN54-24, 1W/1m	80,2 dB
Sensitivity EN54-24, 1W/4m	68,2 dB
Dispersion -6dB, 500Hz	360° (h); 360° (V)
Dispersion -6dB, 1KHz	220° (h); 190° (V)
Dispersion -6dB, 2KHz	135° (h); 130° (V)
Dispersion -6dB, 4KHz	150° (h); 165° (V)
Type A/B	B
IP Rating	IP65
Connector	6-pin screw terminal
Terminal diameter	2,5 mm
Maximum cable passage	4,9 mm ²
Temperature range	-25°C to +70°C
Dimensions	210 x 130 x 120 mm
Weight (net)	1,75 kg
Colour	white
Mounting	Swivel bracket



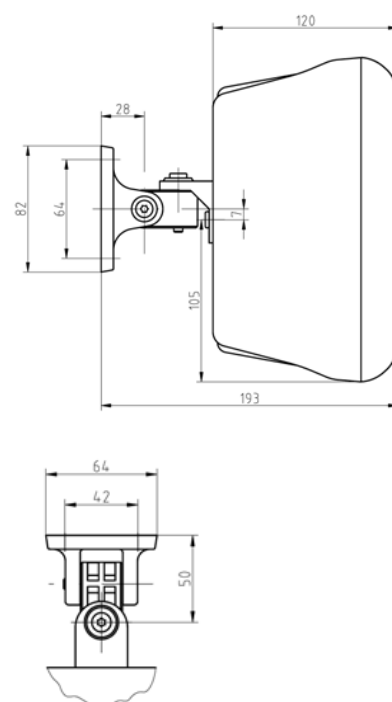
24

EN54-24:2008 / 1438-CPR-xxxx

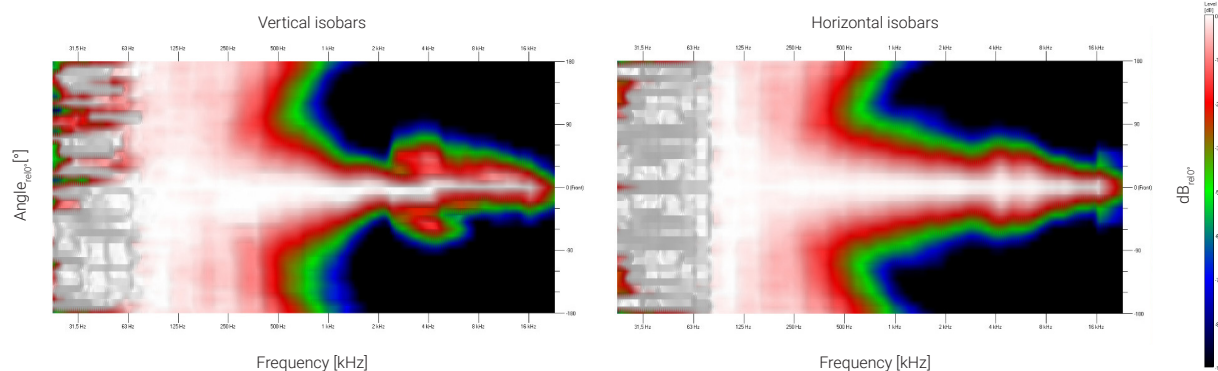
Loudspeakers for voice alarm systems
in fire alarm systems for buildings

Order-No.: S65015-01

TECHNICAL DRAWING



POLAR DIAGRAM





NSC RESONANCE PRO SPEAKER RANGE

EN 54-24 PAVA LAUTSPRECHER

MM 15-100 W EN54

ARTIKEL-NR.: S65015-01

2-Wege-Monitor-Lautsprecher; Für Sprachdurchsagen und Musik mit hervorragender Klangqualität; EN 54-24; 15W; IP65;

PRODUKTBESCHREIBUNG

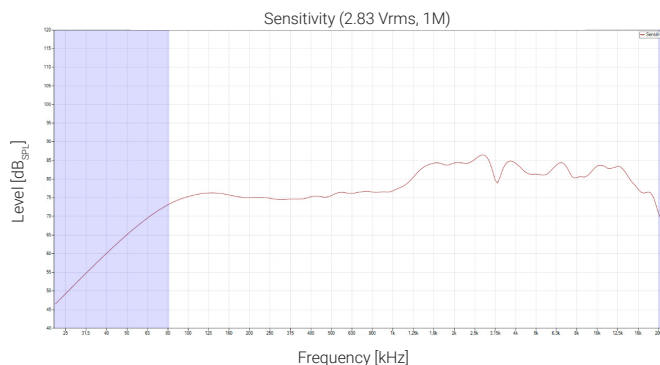
2-Wege-Monitorbox für Sprachalarmierung, zertifiziert gemäß EN 54-24, geeignet für Sprachdurchsagen und Musik mit sehr guter Klangqualität in Innenbereichen.

Die kompakte Monitorbox besticht durch das einzigartige Design und hervorragend abgestimmte Lautsprecher-Komponenten. Dank moderner 2-Wege-Technik, besonders für Installationen mit anspruchsvoller Klangqualität geeignet.

Der 15W starke Lautsprecher ist mit einem hochwertigen 2-Wege-System und einem 100V-Übertrager mit 3 Leistungsanpassungen ausgestattet. Auch der niederohmige Betrieb mit 8 Ohm ist möglich. Das schlagzähe, UV-beständige ABS-Kunststoffgehäuse garantiert nachhaltige Stabilität. Für zusätzliche Betriebssicherheit sorgt die Feuchtigkeitsimpregnierung des Lautsprecher-Chassis.

Der Lautsprecher ist außerdem mit der Schutzklasse IP 65 gegen die Risiken von Umwelteinflüssen gesichert. Ein komfortabler Anschluss des Lautsprechers wird durch eine stabile Schraubklemme mit Berührungsschutz ermöglicht. Schnelle und unkomplizierte Montage per Drehgelenk.

FREQUENZDIAGRAMM



MONTAGEANLEITUNG

- Die Montage an der Wand erfolgt über die drei Einzelteile des beiliegenden Kugelgelenks. Für die Wand (A), für den Lautsprecher (B) und ein Verbindungstück (C).
- Schrauben Sie das Befestigungsteil (A) des Kugelgelenks an die Wand.
- Schrauben Sie das zweite Befestigungsteil (B) an den Lautsprecher.
- Danach die beiden Teile über das Verbindungsteil miteinander zusammenfügen und mit den beiliegenden Schrauben befestigen (C).
- Das Lautsprecherkabel an die Schraubklemme anschließen. Entfernen Sie dazu die Zugentlastung bei der beiliegenden Berührungsschutzabdeckung.
- Legen Sie die Klemme in die Berührungsschutzabdeckung und führen Sie das Kabel durch den Kabeldurchgang.
- Schrauben Sie die Zugentlastung wieder fest. Schließen Sie die Berührungsschutzabdeckung.
- Stecken Sie die Klemme auf den Gegenstecker auf der Rückseite des Lautsprechers.

TECHNISCHE DATEN

Nennbelastbarkeit	15/7,5/3,75/1,8 (8ohm) W
Pmax @20kHz (100V)	7,09 W
Übertragungsbereich	67 - 21.000 Hz
Frequenzgang	55 - 24.000 Hz
Schalldruckpegel 1W/1m, peak	85,5 dB
Schalldruckpegel 1W/4m, peak	73,5 dB
Schalldruckpegel Pmax/4m, peak	85,2 dB
Schalldruckpegel IEC268-5, 1W/1m	80,2 dB
Schalldruckpegel EN54-24, Pmax/4m	81,0 dB
Empfindlichkeit EN54-24, 1W/1m	80,2 dB
Empfindlichkeit EN 54-24, 1W/4m	68,2 dB
Öffnungswinkel -6dB, 500Hz	360° (h); 360° (V)
Öffnungswinkel -6dB, 1KHz	220° (h); 190° (V)
Öffnungswinkel -6dB, 2KHz	135° (h); 130° (V)
Öffnungswinkel -6dB, 4KHz	150° (h); 165° (V)
Typ A/B	B
IP Schutzklasse	IP65
Anschluss	6-polige Schraubklemme
Klemmen Durchmesser	2,5 mm
Maximale Kabeldurchführung	4,9 mm ²
Temperaturfestigkeit	-25 / +70 °C
Maße	210x130x120 mm
Gewicht (netto)	1,75 kg
Farbe	weiß
Befestigung	Drehgelenk



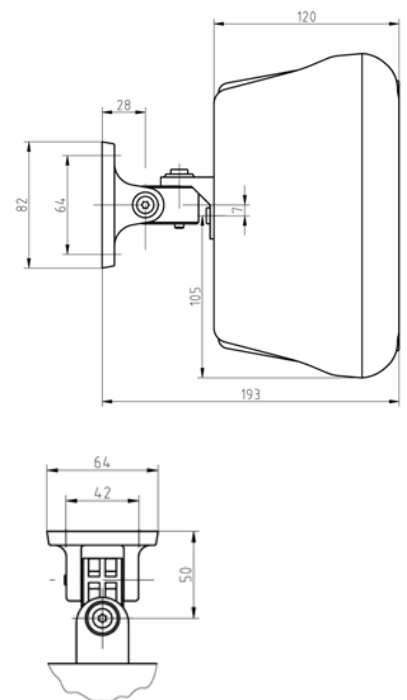
24

EN54-24:2008 / 1438-CPR-xxxx

Lautsprecher für Sprachalarmierungssysteme
in Brandmeldeanlagen für Gebäude

Artikel-Nr.: S65015-01

TECHNISCHE ZEICHNUNG



POLARDIAGRAMM

