



- Mini High-Speed IP Dome Kamera
- Ausführung für Aufputz
- Auflösung FullHD (1920x1080px)
- 12x optischer Zoom 5,3~64mm
- Videoanalyse (IVS)
- SD/SDHC Kartenslot
- Wetter- und Vandalismusgeschützt (IP66/IK10)
- 24VAC / PoE+(802.3at)



L-SB-5203

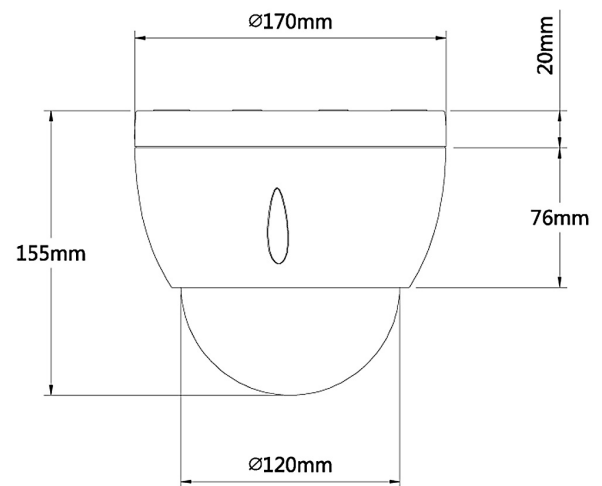
Die L-SB5203 ist eine Mini Highspeed-IP Domekamera mit 12x optischem Zoom (f=5,3~64 mm) in Aufputzgehäuse. Sie ist wettergeschützt (IP66) und für einen Temperatureinsatzbereich von -30°C~+60°C ausgelegt. Der 1/2,8" progressive scan CMOS liefert Bilder in FullHD (1920x1080px). Der mechanische IR-Cut Filter ermöglicht den Tag/Nacht Einsatz, auch bei schlechten Lichtverhältnissen. Über den integrierten SD/SDHC Kartenslot kann eine Datenaufzeichnung direkt an der Kamera erfolgen. Zahlreiche weitere Funktionen wie Triplestream (H.265/MJPEG), Videoanalysefunktionen, Audio, Privatzonenmaskierung und Alarmein-/Ausgänge (2/1) erweitern das Einsatzgebiet dieser Kamera. Die Spannungsversorgung erfolgt wahlweise über 24VAC oder PoE+ (802.3at).

Technische Daten	
Typ	Tag/Nacht IP PTZ Kamera
Aufnahmesensor	1/2,8" progressive scan Exmor CMOS
Auflösung	1920 x 1080px (FullHD), 1280 x 720px, D1, CIF
Kompressionsverfahren	H.264/H.264H/H.265/ MJPEG (nur im Extrastream)
Objektiv	f=5,3~64mm, F 1.6(Wide), F 4.4 (Tele)
Blickwinkel	4,8° ~ 58,2°(H)
Optischer Zoom	12-fach
IR Sperrfilter	schwenkbar
Tag/Nacht Umschaltung	Automatisch, einstellbar
MOD (Minimale Objekt Distanz)	100mm~1000mm (wide~tele)
Lichtempfindlichkeit	0,005Lux Farbe / 0,0005 Lux S/W @F1.6
Wide Dynamic Range (WDR)	ja, 120dB
Videoanalyse (IVS)	Stolperdraht Fehlendes/hinzugefügtes Objekt Bereichseindringen Gesichtserkennung unterstützt
Weißabgleich	auto, ATW, indoor, outdoor, manuell
Bildraten	Main Stream: bis 25 Bilder/Sek. bei 1080p Sub Stream 1: bis 25 Bilder/Sek. bei D1/CIF Sub Stream 2: bis 25 Bilder/Sek. bei 720p/D1/CIF

Bitrate	H.264/H.265: 448K~8192Kbps
Alarmaktionen	Benachrichtigung über HTTP/SMTP/FTP, lokale Aufzeichnung, D/O für Alarm
Privatzonenmaskierung	24 Zonen
Schwenk-/Neigegeschwindigkeit	manuell: 0,1~300°/Sek. und 0,1~120°/Sek., Preset: 300°/Sek. und 200°/Sek.
Schwenkbereich	360°
Neigebereich	-2°~90° mit Autoflip
Presetpositionen	300
Alarm Ein-/ Ausgänge	2/1
Audio Ein-/ Ausgänge	1/1
Netzwerk	10/100 Base-TX Ethernet (RJ45)
Netzwerk-Protokolle	IPv4, IPv6, HTTP, HTTPS, SSL, TCP/IP, UDP, UPnP, ICMP, IGMP, SNMP, RTSP, RTP, SMTP, NTP, DHCP, DNS, PPPOE, DDNS, FTP, IP Filter, QoS, Bonjour
ONVIF	ja
Speicher	SD/SDHC Kartenslot (bis 256GB)
Spannungsversorgung	24VAC/1,5A oder PoE+ (802.3at)
Leistungsaufnahme	12W
Schutzart	IP66, IK10
zul. Arbeitstemperatur	-40 °C ~ +60 °C

L-SB-5203 (70.106.73)

Abmessungen	Ø170 mm x (H) 155 mm
Gewicht	1,8 kg
Lieferumfang	Netzteil, Software, Montagezubehör, Bedienungsanleitung



Zubehör	
L-HA2 (70.110.02)	Adapter für Dome Kameras
L-NKB (70.110.30)	Systembedienteil
L-WH7 (70.110.03)	Wandhalter mit Anschlussbox