



- 1/2,8" 2 MP CMOS Sensor
- WDR (Wide Dynamic Range)
- 3-axial
- Auflösung bis Full HD (1920x1080p)
- Brennweite 2,8 mm
- IR Beleuchtung (bis 50m)
- Wetter- u. Vandalismusgeschützt (IP67/IK10)
- 12VDC/ePoE



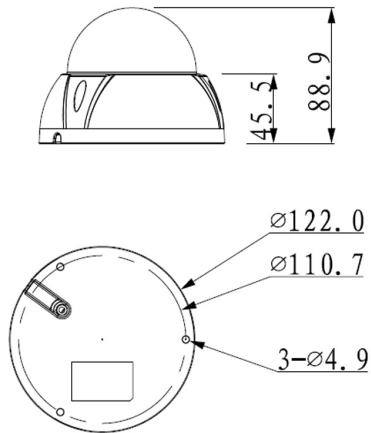
L-DA-5200

Die L-DA-5200 ist ein 3-axialer 2 Megapixel Netzwerkdomes (IP) mit WDR-Funktion. Das Gehäuse ist wetter- und vandalismusgeschützt (IP67/IK10). Der 1/2,8" CMOS Sensor liefert Bilder in einer Auflösung von bis zu 1920x1080px (Full HD) mit bis zu 25 bps. Ausgestattet mit einem 2,8mm Fix-Objektiv und IR-LEDS (Reichweite bis 50m), SD-Kartenslot, sowie Videoanalyse IVS+ ist die Kamera vielseitig einsetzbar. Einstellungen sind über den eingebauten Webserver möglich. Die Spannungsversorgung kann wahlweise über 12VDC oder ePoE (erweitertes PoE) erfolgen.

Technische Daten	
Typ	IP Mini Dome Kamera
Aufnahmesensor	1/2,8" 2 MP CMOS Sensor
Auflösung	u.a. 1080p (1920x1080px) 720p (1280x720px) D1 (704x576px) CIF (352x288px)
Kompressionsverfahren	H.265, H.264H, MJPEG(nur Substreams)
Objektiv	f=2,8mm / F1.6
Blickwinkel	106°(H)
IR Sperrfilter	mechanisch
Tag/Nacht Umschaltung	Automatisch, einstellbar
IR-Beleuchtung	ja
IR-Reichweite	max. 50m
Lichtempfindlichkeit	Farbe: 0,002 Lux@F1.6
Gegenlichtkompensation	BLC, WDR (120db), HLC
Videoanalyse (IVS)	Stolperdraht Eindringen hinzugefügtes/fehlendes Objekt Motivwechsel Gesichtserkennung
Bildraten	Mainstream: 1080P bis 25 bps Substream: D1 bis 25 bps Third Stream: 1080p bis 6 bps

Bitrate	H.264: 32~8192Kbps H.265: 19~7424Kbps
manuelle Objektiv-Verstellung	Schwenken: 0°~355° Neigen: 0°~75° Drehen: 0°~355°
Alarm Ein-/ Ausgänge	1/1
Audio Ein-/ Ausgänge	1/1
Netzwerk	10/100 Base-TX Ethernet (RJ45)
Netzwerk-Protokolle	IPv4, IPv6, TCP/IP, HTTP, HTTPS, SSL, UDP, UPnP, ICMP, IGMP, SNMP, RTSP, RTP, SMTP, NTP, DHCP, DNS, PPPOE, DDNS, FTP, IP Filter, QoS, Bonjour
ONVIF	ja
Speicher	MicroSD Kartenslot, max. 256GB
Spannungsversorgung	12VDC/PoE
ePoE	unterstützt
Leistungsaufnahme	5,5 W max.
Schutzart	IP67 Wetterschutz, IK10 Vandalismusschutz
zul. Arbeitstemperatur	-30 °C bis +60 °C
Abmessungen	Ø122mm x 89mm(H)
Gewicht	0,46 kg
Lieferumfang	Software, BDA

L-DA-5200 ()



Zubehör	
L-SCA (70.110.70)	Umbauset getönte Kuppel 85mm
L-WH9 (70.110.12)	Wandhalter für Dome Kameras
L-WH12 (70.110.29)	Regenschutz für Dome Kameras
L-DE1 (70.110.60)	Deckeneinbauhalter für Dome
L-AB7 (70.110.21)	Anschlussbox
L-AB10 (70.110.25)	Anschlussbox