



- 1/2,8" 2 MP CMOS Sensor
- 2,7~13,5 mm Motorzoom Objektiv
- Gegenlichtkompensation
- Tag/Nacht mit mech. IR Cut Filter
- IR Beleuchtung (bis 60 m)
- Wettergeschützt (IP67)
- 12 V DC, PoE

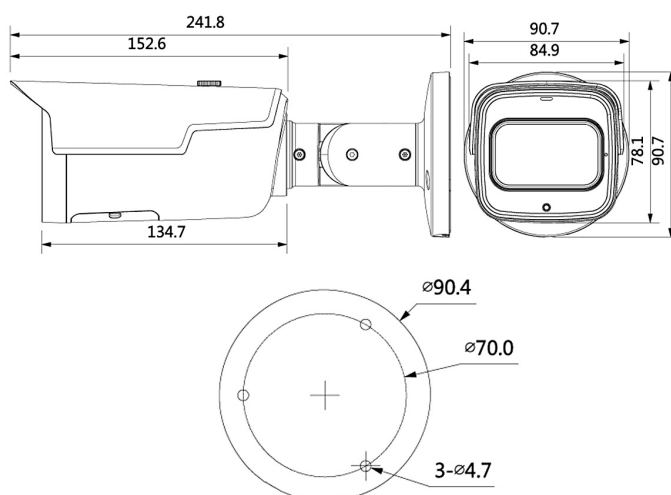


L-KA-5203-D

Die L-KA-5203-D ist eine kompakte 2 Megapixel Netzwerkkamera (IP) mit IR-Strahler (max. 60 m) für den Innen- und Außeneinsatz (IP67) in anthrazit. Der 1/2,8" CMOS Sensor liefert eine max. Auflösung von 2 Megapixel (1920x1080 px) mit bis zu 25 Bildern pro Sekunde. Die Kamera ist mit einem 2,7~13,5 mm Motorzoom-Objektiv ausgestattet und verfügt über einen mechanischen IR Cut Filter (ICR). Die Bilder können über zwei unabhängige Streams abgerufen werden. Über den integrierten MicroSD Kartenslot kann eine Datenaufzeichnung direkt an der Kamera erfolgen. Die Spannungsversorgung ist wahlweise 12 V DC oder PoE.

| Technische Daten | |
|------------------------|---|
| Typ | IR Bullet Kamera (IP) |
| Aufnahmesensor | 1/2,8" Progressive CMOS |
| Auflösung | 1080p (1920x1080px) 1,3M (1280x960px) 720p (1280x720px) D1 (704x576px) CIF (352x288px) |
| Kompressionsverfahren | H.264, H.264B, H.265, MJPEG |
| Objektiv | f=2,7~13,5 mm (Motorzoom) / F1.5 |
| Blickwinkel | H: 28°(T)~109°(W) |
| IR Sperrfilter | mechanisch |
| Tag/Nacht Umschaltung | Automatisch, einstellbar |
| IR-Beleuchtung | ja |
| IR-Reichweite | max. 60 m |
| Lichtempfindlichkeit | 0,002 lx @F1,5 |
| Gegenlichtkompensation | BLC, WDR (120 db), HLC |
| Videoanalyse (IVS) | Stolperdraht, Eindringen |
| Bildraten | 1080p: bis 25bps 704 x 480: bis 30 bps |
| Netzwerk | 10/100 Base-T Ethernet (RJ45) |
| Netzwerk-Protokolle | IPv4, IPv6, HTTP, HTTPS, TCP, UDP, ARP, RTP, RTSP, RTCP, RTMP, SMTP, FTP, SFTP, DHCP, DNS, DDNS, QoS, UPnP, NTP, Multicast, ICMP, IGMP, NFS, PPPoE, 802.1x, Bonjour |

| | |
|------------------------|--------------------------------------|
| ONVIF | ja |
| Speicher | MicroSD Kartenslot (bis 256 GB) |
| Farbe | anthrazit |
| Spannungsversorgung | 12 V DC, PoE |
| Leistungsaufnahme | max. 9,6 W |
| Schutzart | IP67 |
| zul. Arbeitstemperatur | -30 °C bis +60 °C |
| Abmessungen | 212,8 mm x 80 mm x 72 mm (L x B x H) |
| Gewicht | 650 g |
| Lieferumfang | Software, BDA |



L-KA-5203-D ()

| Zubehör | |
|----------------------|--------------------|
| L-AB6-D (70.110.31) | Anschlußbox 3-Loch |
| L-AB14-D (70.110.36) | Anschlussbox, IP66 |