



- Mini IR PTZ Kamera (HD-CVI)
- 1/2,8" Exmor CMOS
- Auflösung FullHD (1920x1080px)
- 4x optischer Zoom 2,8-12mm
- IR Strahler
- IP66 Wetterschutz
- Spannungsversorgung 12VDC



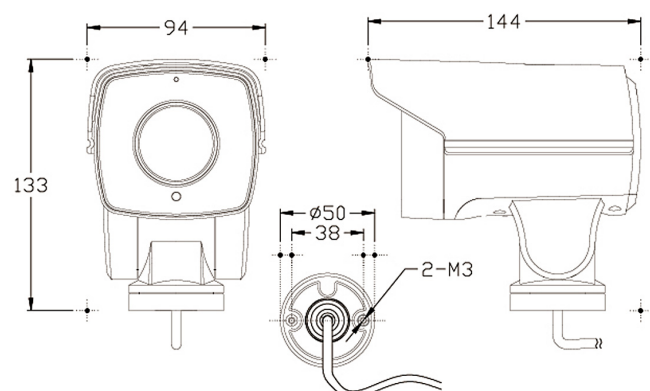
## L-KS-2600

Die L-KS-2600 ist eine Mini PTZ HD-CVI Kamera mit 4x optischem Zoom (f=2,8mm-12mm) und IR-Beleuchtung (bis zu 50m). Der HD-CVI Standard ermöglicht eine Langstreckenübertragung (max. 500m) von HD-Video (720p, 1080p) über Koax-Kabel. Neben dem Video werden auch Daten zur Steuerung (PTZ) und Konfiguration (OSD) über das gleiche Kabel übertragen und komfortabel über einen Digitalrekorder eingestellt. Die PTZ-Funktion der Kamera dient zur Einstellung aus der Ferne und gelegentlichen Steuerungen, jedoch nicht zum DAUER-STEUER-BETRIEB. Der 1/2,8" progressive scan CMOS liefert Bilder in FullHD (1920x1080px) mit bis zu 25 Bildern/s. Der IR-Strahler und der mechanische IR-Cut Filter (ICR) ermöglicht den Tag/Nacht Einsatz, auch bei schlechten Lichtverhältnissen. Die Kamera ist wettergeschützt (IP66) und für einen Temperatureinsatzbereich von -30°C~+60°C ausgelegt. Die Spannungsversorgung erfolgt über 12VDC. Im Lieferumfang befinden sich Wandhalter und Installationsanleitung.

### Technische Daten

|                               |   |
|-------------------------------|---|
| Typ                           | PTZ Kamera (HD-CVI)                                 |
| Aufnahmesensor                | 1/2,8" Exmor CMOS                                   |
| Videoausgang                  | HD-CVI/CVBS umschaltbar (BNC)                       |
| Auflösung                     | 1920 x 1080px                                       |
| Objektiv                      | f=2,8~12mm, F 1.6                                   |
| Blickwinkel                   | 28°~91°(H)  |
| Optischer Zoom                | 4-fach  |
| IR Sperrfilter                | mechanisch  |
| Tag/Nacht Umschaltung         | Automatisch, einstellbar                            |
| IR-Beleuchtung                | ja  |
| IR-Reichweite                 | bis 50 m  |
| Lichtempfindlichkeit          | 0,01Lux @F1.6                                       |
| Rauschunterdrückung (DNR)     | 2D/3D-DNR   |
| Weißabgleich                  | auto, ATW, indoor, outdoor, manuell                 |
| Elektronische Blende          | 1/25 ~ 1/30.000 Sek.                                |
| Bildraten                     | 25 Bilder/Sek. bei 1080P<br>50 Bilder/Sek. bei 720P |
| Privatzonenmaskierung         | Ja  |
| Schwenk-/Neigegeschwindigkeit | 0,5~12°/Sek. und 0,5~10°/Sek.                       |
| Schwenkbereich                | 250°  |
| Neigebereich                  | -5°~55°   |
| Presetpositionen              | 256   |
| RS-485 Schnittstelle          | ja  |

|                        |  |
|------------------------|--|
| Gehäuse/Material       | Aluminium, Kunststoff                            |
| Farbe                  | weiß, schwarz                                    |
| Spannungsversorgung    | 12VDC / 1,5A (Netzteil nicht im Lieferumfang)    |
| Leistungsaufnahme      | max. 12W   |
| Schutzart              | IP66 Wetterschutz                                |
| zul. Arbeitstemperatur | -30 °C ~ +60 °C                                  |
| Abmessungen            | (L)144 mm x (H) 133 mm x (B) 94 mm zzgl. Wandarm |
| Gewicht                | 1,1 kg   |
| Lieferumfang           | Montagezubehör, Installationsanleitung, Wandarm  |



## L-KS-2600 (32.000.70)

| Zubehör           |                  |
|-------------------|------------------|
| L-EA1 (70.110.52) | Eckadapter       |
| L-MA1 (70.110.50) | Mastadapter      |
| L-AB5 (70.110.18) | Anschlußbox weiß |