



- CMOS-Sensor
- Unterstützt HD-CVI, AHD, TVI, CVBS
- 2,7 mm - 13,5 mm Motorzoom Objektiv
- 25 Bilder/s bei FullHD
- IR Beleuchtung (bis 80 m)
- Wettergeschützt (IP67)
- Spannungsversorgung 12 V DC/PoC AT (12 W)

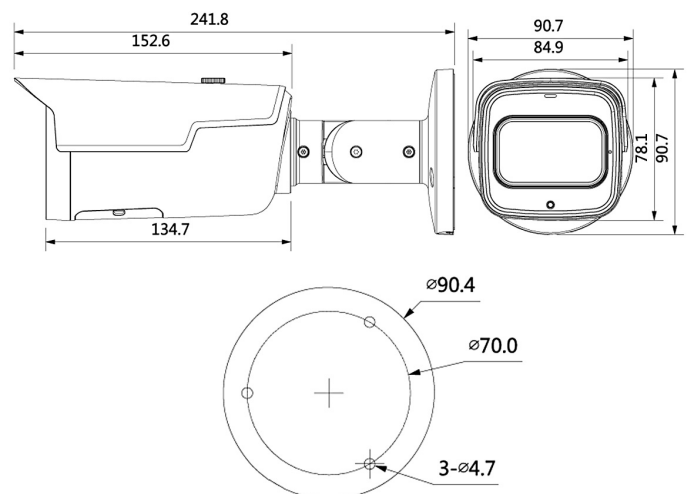


L-KA-2203-P-D

Die L-KA-2203-P-D ist eine kompakte HD-CVI Kamera mit IR-Strahler (max. 80 m) für den Innen- und Außeneinsatz (IP67). Umschaltbar über OSD oder einen separaten Remote Controller kann das Signal über den BNC-Ausgang auch als CVBS, AHD oder TVI ausgegeben werden. HD-CVI ist ein Standard zur Langstreckenübertragung (max. 800 m) von HD-Videobilder (720p, 1080p) über konventionelle Koax-Kabel. Der CMOS-Sensor liefert eine max. Auflösung von 2 MP (1920 x 1080 px) mit bis zu 25 Bildern pro Sekunde. Die Kamera ist mit einem 2,7 mm - 13,5 mm Motorzoom-Objektiv ausgestattet und verfügt über WDR. Einstellungen an der Kamera können komfortabel über das Koaxialkabel im OSD (OnScreenDisplay) der Kamera vorgenommen werden. Die Spannungsversorgung erfolgt über 12 V DC oder über PoC (Power over Coax) auch direkt über das Kabel (bis zu 400 m Reichweite, nur für HD-CVI). Eine PoC-Einspeisung durch z.B. Rekorder wird benötigt.

Technische Daten	
Typ	IR Bulletkamera
Videonorm	HD-CVI, TVI, AHD, CVBS umschaltbar mit OSD-Menü über angeschlossenen Rekorder oder separat erhältlichen UTC Controller L-ZU-1760
Aufnahmesensor	CMOS
Videoausgang	BNC
Auflösung	Full HD (1080p)
Objektiv	2,7 mm - 13,5 mm (Motorzoom), F1.6
Fokussteuerung	auto / manuell
Blendensteuerung	feste Blende
Blickwinkel	H: 108° (W) - 30° (T)
Tag/Nacht Umschaltung	auto / manuell
Tag/Nacht Umschaltung	ICR (automatisch, einstellbar)
IR-Beleuchtung	ja, Smart IR
IR-Reichweite	bis 80 m
Lichtempfindlichkeit	0,001 Lux @ F1.6, 30IRE
Gegenlichtkompensation	BLC, HLC, WDR (130 dB)
Rauschunterdrückung (DNR)	3D NR
Weißabgleich	auto / manuell
Verschlusszeit (elektron. gest.)	1/25 s - 1/100.000 s
Verstärkungsregelung	automatisch

Bildraten	25 bps @ 1080p (CVI, AHD, TVI)
Bedienung	OSD via Koax
Audio Ein-/ Ausgänge	eingebautes Mikrofon
Gehäuse/Material	Aluminium
Farbe	anthrazit
Spannungsversorgung	12 V DC ±30 %/PoC AT (nur CVI)
Leistungsaufnahme	max. 6,7 W (12 V DC, IR ein)
Schutzart	IP67
zul. Arbeitstemperatur	-30 °C bis +60 °C
Abmessungen	215 mm x 80 mm x 73 mm (L x B x H)
Gewicht	810 g
Lieferumfang	Kamera, Montagezubehör, BDA



L-KA-2203-P-D

Zubehör	
L-MA2	Mastadapter
L-AB6	Anschlußbox weiß 3-Loch
L-AB14	Anschlussbox, IP66